

CARLOS ARBOLLES S.A



АВАРИЙНЫЕ ДУШИ И
ФОНТАНЫ ELIPSA



CATALOGUE 2010

GENERAL

ТЕХНИЧЕСКАЯ ИНФОРМАЦИЯ



ОНАС	1
СЕРТИФИКАТЫ	2- 3
ПРОЕКТИРОВАНИЕ И ПРОИЗВОДСТВО	3
ТЕХНИЧЕСКИЕ ХАРАКТЕРИСТИКИ	6- 7

АВАРИЙНЫЕ ДУШИ И ФОНТАНЫ



МОНТАЖ НА ПОЛУ	8- 9
МОНТАЖ НА СТЕНЕ	10
OVER DOOR	11
СКРЫТЫЙ МОНТАЖ	12
ДЕЗАКТИВАЦИОННАЯ КАБИНА	13

АВАРИЙНЫЕ ФОНТАНЫ



МОНТАЖ НА СТЕНЕ	14
МОНТАЖ НА ПОЛУ	15
TABLE MOUNTING	16 - 17
DRENCH HOSE EYEWASH	18
ДЕЗАКТИВАЦИОННАЯ КАБИНА	19

АВАРИЙНЫЕ ДУШИ



МОНТАЖ НА ПОЛУ	20
МОНТАЖ НА ПОТОЛКЕ	21
МОНТАЖ НА СТЕНЕ	21
OVER DOOR	22
КАБИНА ДЕЗАКТИВАЦИИ	23

ДУШИ И ФОНТАНЫ ИЗ НЕРЖАВЕЮЩЕЙ СТАЛИ



ДУШИ И ФОНТАНЫ	24
ДУШИ	25
ФОНТАНЫ	26
ДЕЗАКТИВАЦИОННАЯ КАБИНА	27

EXTREME TEMPERATURES SHOWERS AND EYE WASHES



МОНТАЖ НА ПОЛУ	28
МОНТАЖ НА СТЕНЕ	29
ДЕЗАКТИВАЦИОННАЯ КАБИНА	30

ВСПОМОГАТЕЛЬНОЕ ОБОРУДОВАНИЕ



TEMPERED WATER	31
ТЕМПЕРАТУРНАЯ ЗАЩИТА	31
СТРОЕНИЕ КАБИНЫ	32
ДУШЕВАЯ ПЛАТФОРМА	32
ПРОВЕРКА ДУША	33
НАСТЕННОЕ КРЕПЛЕНИЕ	33
АВАРИЙНЫЙ НАБОР	33

УСТАНОВКА И ИНСТРУКЦИИ ПО ТЕХНИЧЕСКОМУ ОБСЛУЖИВАНИЮ



УСТАНОВКА	34
ЭКСПЛУАТАЦИЯ	35
ТЕХНИЧЕСКОЕ ОБСЛУЖИВАНИЕ	35
ОБОЗНАЧЕНИЯ	35

ЗАПАСНЫЕ ЧАСТИ



ЗАПАСНЫЕ ЧАСТИ	36
----------------	----

Reproduction in whole or part of this catalog by any media without express permission of CARLOSARBOLES, S.A.



CARLOS ARBOLES S.A

SAFETY EQUIPMENT

GENERAL CATALOGUE 2010



C1929, Arboles производит различные виды арматуры для сетчатых душевых кабин; сейчас специализируется на производстве арматуры для сетчатых душевых кабин.

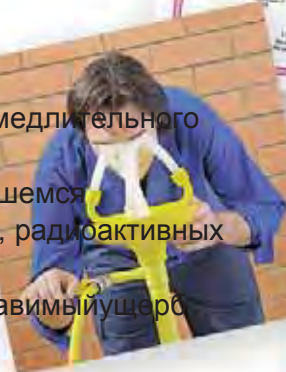
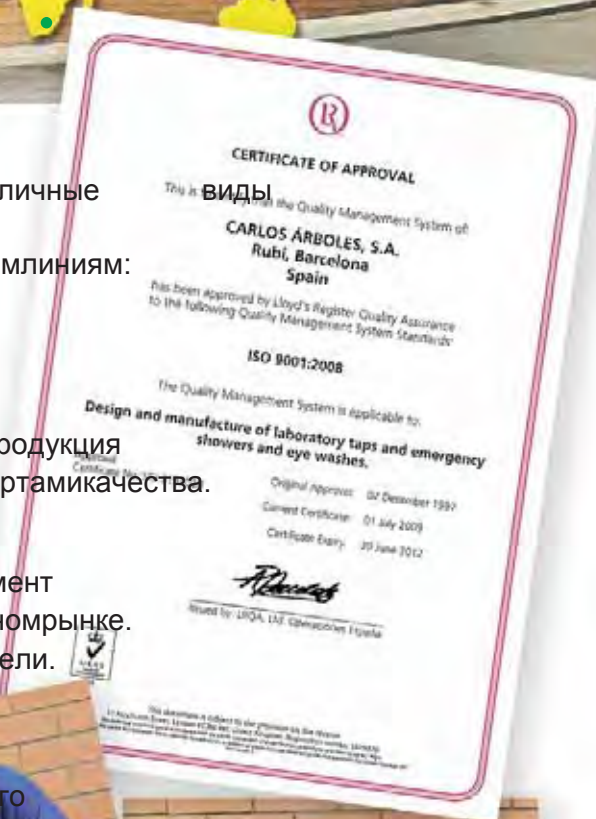
- АВАРИЙНЫЕ ДУШИ И ФОНТАНЫ
- АРМАТУРА ДЛЯ СЕТЧАТЫХ ДУШЕВЫХ КАБИН

CARLOS ARBOLES, S.A. аттестован по ISO 9001, и вся произведенная компанией продукция делается в соответствии с требованиями стандарта качества.

С 1976 года мы предлагаем полный ассортимент аварийного оборудования на международном рынке. В этом каталоге представлены все наши модели.

Аварийные Души и Фонтаны предлагают качественное средство первой помощи для людей, подвергшихся воздействию огня, реагентов, радиоактивных материалов, и других веществ, которые могут нанести непоправимый ущерб здоровью.

В настоящее время это самый недорогой и эффективный способ дезинфекции.



CARLOS ARBOLES, S.A. проектирует и производит Аварийное Оборудование в соответствии с Международными Стандартами, гарантирующими полную безопасность. В числе требований этих стандартов: снабжение потока Аварийным Оборудованием, модель распределения воды на тело, размеры оборудования и функционирующих элементов, обозначения и аспекты легкого использования.

SETAGH TREC

ЕВРОПЕЙСКИЕ СТАНДАРТЫ

Европейский Стандарт EN 15154 применяется в Европе. Согласно этому стандарту, Аварийное Оборудование подразделяется на:

- Аварийные Души, использующиеся в лабораториях EN 15154-1:2006.
- Аварийные Фонтаны для глаз EN 15154-2:2006.

Ниже приведены положения соответствия стандартов, заверенных Испанским предприятием APPLUS, и сертификация стандарта EN 15154-2:2006. Немецкий Стандарт DIN 12899-3:2007 является единственным стандартом для Аварийных Душей, использующихся на производственных предприятиях. Далее Вы найдете положения соответствия, заверенные предприятием APPLUS.

АМЕРИКАНСКИЕ СТАНДАРТЫ

На международном уровне широко распространены Американские стандарты ANSI/SEA Z358.1-2009 для Аварийных Душей и Фонтанов для глаз. Далее Вы найдете положения соответствия, заверенные предприятием APPLUS.



По всем вопросам обращайтесь в наш офис ООО "ТИ-Системс":
 Тел/факс: (495) 7774788, 5007154,55, 65, 7489626, 7489127, 28, 29
 Электронная почта: info@tisis.ru Интернет: www.tisis.ru www.tisis.kz www.tisis.by

В CARLOS ARBOLES, S.A. существует специальная команда по разработке и производству Аварийного Оборудования, занимающаяся введением новых инноваций и совершенствованием выпускаемой продукции.

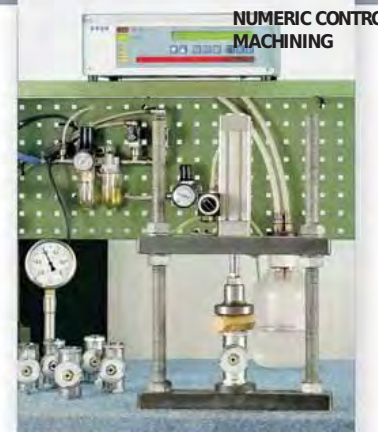
РАЗРАБОТКА

Наш технический отдел постоянно разрабатывает и улучшает выпускаемую продукцию наряду с обязательными проектами. Последняя CAD/CAM технология используется для производства и макетирования составных частей. Такие модели проходят ратификацию в нашей испытательной лаборатории. Механический и гидравлический тесты, гарантирующие функциональность конструкций в аварийных ситуациях, также проводятся в лаборатории.



ПРОИЗВОДСТВО

В производственном процессе используется высокоточное числовое управление токарными станками и машинными центрами, специально разработанное для производства арматуры летки. Высокоэффективные термостаты нагревают детали от 300° С до 450° С для дальнейшего их погружения в емкости с полиамидом 11, в которых порошок плавится и прилипает к части. После обработки антикоррозийным покрытием сборочный конвейер заканчивает производственный процесс проверкой деталей на 100% водонепроницаемость. Все это время Отдел Качества проверяет производственный параметр.



NUMERIC CONTROL MACHINING

По всем вопросам обращайтесь в наш офис ООО "ТИ-Системс":
Тел/факс: (495) 7774788, 5007154,55, 65, 7489626, 7489127, 28, 29
Электронная почта: info@tisis.ru Интернет: www.tisis.ru www.tisis.kz www.tisis.by



4
АВАРИЙНЫЕ ДУШИ И ФОНТАНЫ ДЛЯ ГЛАЗ
 CARLOS ARBOLES, S.A. поставляет высококачественные и надежные Души и Фонтаны для глаз. Ниже представлены основные технические характеристики, отличающие нашу продукцию

ВЫСОКОКАЧЕСТВЕННЫЕ МАТЕРИАЛЫ

● Материалы в контакте с водой оцинковывают стальные трубы, латунную арматуру и армированную пластмассу. Но у нас есть возможность производить оборудование из нержавеющей стали.

КРЕПКАЯ КОНСТРУКЦИЯ

● Вся наша продукция сделана из высококачественных материалов, крепления поверхностного монтажа всегда металлические. Что позволяет создать крепкое оборудование для самых неблагоприятных сред.

ФОРСУНКА

- Образец распространения воды дает свободный и ровный поток согласно всем основным стандартам.
- Большая форсунка диаметром 250мм и конструкция сточных дыр предохраняют от появления несвободного течения, причинами которого могут служить известковая накипь или загрязнение.

ПОЛНЫЙ АССОРТИМЕНТ

● У нас имеются различные модели, которые при установке могут крепиться как к стене, так и полу, и столу. Оборудование поставляется в разобранном состоянии, но его сборка крайне проста и безошибочна. Существуют различные виды механизмов:

- Душ с рычагом
- Автоматически открывающийся и закрывающийся во время вхождения на платформу и ухода с нее

● Фонтан для глаз с push рычагом. Педалью или платформой.

СБОРКА ФОНТАНА ДЛЯ ГЛАЗ

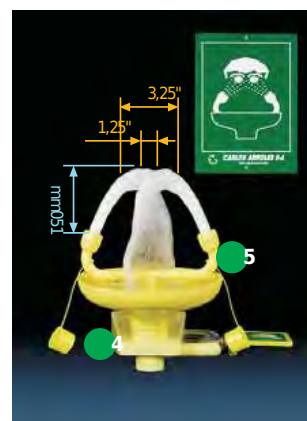
● Одна или две поливные головки обеспечивают аэрированную воду с низким давлением, ей промывают лицо и глаза, не повреждая при этом тонкую глазную ткань. Согласно стандартам высокоскоростной поток с большим диаметром достигает 15см в высоту. Пластиковые материалы и закругленные формы не будут являться причиной повреждения лицевой стороны в случае случайного контакта. Они включают заслонки от пыли, срабатывающие автоматически после активации Фонтана для глаз.

АНТИКОРРОЗИЙНОЕ И ЭКОЛОГИЧЕСКОЕ ПОКРЫТИЕ

● Антикоррозионное полиамидное 11 plastic покрытие ярко желтого цвета. Это пластиковое покрытие имеет плотность от 250 до 300 микрон. Хорошо устойчиво против кислот, оснований, морской воды, масел... Покрытие получают не из нефти, а из растительного масла, в результате чего окружающая среда остается незагрязненной.



ANSI STANDARD
 EN STANDARD



НЕЗАКЛИНИВАЮЩИЙ КЛАПАН

● В Душе и Фонтане для глаз находятся клапаны, специально спроектированные для использования в аварийных ситуациях, так как они не засоряются и не залипают в течении долгого периода неактивности. Оптимальные результаты после более чем 100,000 циклов.

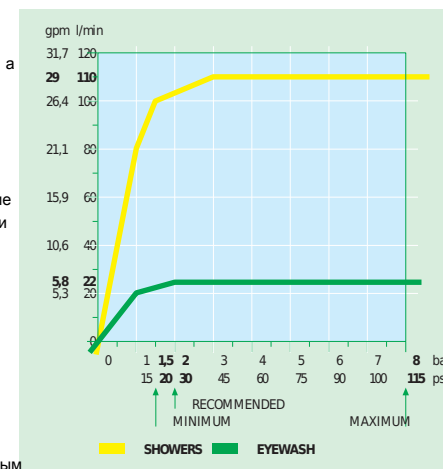
ТЕМПЕРАТУРНАЯ ЗАЩИТА

● В целях предотвращения замерзания или перегрева труб, мы предлагаем различные решения:

- Во избежание замерзания труб использовать автоматический спускной кран.
- Когда температура подводящих труб предельна, использовать клапаны температурной защиты для создания линии сброса.
- Для снабжения умеренной водой использовать клапан термостата.

РЕГУЛИРОВАНИЕ НОРМЫ СТОКА

● Наши клапаны регулируют поток воды в независимости от давления на входе. Души регулируются при 110л/мин, а Фонтаны для глаз при 22л/мин. Рекомендуемое давление: 2 бар. Максимальное давление: 8 бар. Пожалуйста, уведомите нас, если Ваше оборудование будет работать при давлении ниже, чем 1.5 бар.



ХОРОШО ВИДИМЫЕ СИГНАЛЫ

● Аварийное оборудование включает:
 ● Фотолюминесцентную сигнальную тарелку с зеленым фоном и белым текстом. Размеры: 210 x 297 мм
 ● Эксплуатационный стол и инструкции по установке.
 ● На усмотрение, сигнальное устройство, обеспечивающее видимыми и слышимыми сигналами во время работы Оборудования.

МЕЖДУНАРОДНЫЕ СТАНДАРТЫ
 Наша продукция удовлетворяет требованиям:
 APPLUS и Института Сертификации DVGW.
 ANSI 23581 EN 15154 1 and 2 DIN 12198:3

USE

The following models combine the Shower and Eyewashes in one piece of equipment for outdoor and indoor facilities, minimizing the required space, and using a single water inlet for both equipments.

ИСПОЛЬЗОВАНИЕ

Нижеперечисленные модели объединяют Души и Фонтан для глаз и являются одной единицей оборудования, как для уличных, так и для закрытых помещений, уменьшая при этом обязательный промежуток за счет использования одного водоприемника.

ОБЩИЕ СВЕДЕНИЯ

МАТЕРИАЛЫ Оцинкованные стальные трубы. Латунная арматура и Коленчатые патрубки.

ПОКРЫТИЕ Антикоррозийный полиамид 11, хорошо видимый ярко-желтый пластик.

ДВОЙНОЙ ВОДОПРИЕМНИК G 1" 1/4 BSP.

ДАВЛЕНИЕ ВОДОПРИЕМНИКА Рекомендуемое: 2 бара. Минимальное: 1.5 бара.

Максимальное: 8 бар.

ПРИВЕДЕНИЕ В ДЕЙСТВИЕ ДУША Потянуть ручку.

ДУШЕВЫЕ КЛАПАНЫ G 1" BSP, регулируемые при 110 л/мин, автоматически

GENERAL FEATURES

MATERIALS Galvanized steel piping. Brass fittings and Elbows.

COATING Anti-corrosive polyamide 11, high-visibility yellow plastic.

DOUBLE WATER INLET G 1" 1/4 BSP.

WATER INLET PRESSURE Recommended 2 bar. Minimum 1.5 bar. Maximum 8 bar.

SHOWER OPERATION Pull handle.

SHOWER VALVES G 1" BSP, regulated at 110 l/min, automatic and instant opening and manual closing.

EYEWASH OPERATION Lever, handle.

EYEWASH HEADS Two high-flow aerated water spray heads at low pressure with automatic opening anti-dust cover.

EYEWASH VALVE G 1/2" BSP, regulated at 22 l/min, automatic and instant opening, and manual closing.

ДУШЕВЫЕ КЛАПАНЫ G 1" BSP, регулируемые при 110 л/мин, автоматически открывающиеся и вручную закрывающиеся.

ПРИВЕДЕНИЕ В ДЕЙСТВИЕ ФОНТАНОВ ДЛЯ ГЛАЗ Рычаг, ручка.

ГОЛОВКИ ФОНТАНА ДЛЯ ГЛАЗ Две высокоточные поливные головки с аэрированной водой при низком давлении с автоматическим открыванием противопылевого покрытия.

КЛАПАНЫ ФОНТАНОВ ДЛЯ ГЛАЗ G 1/2" BSP, регулируемые при 22 л/мин, автоматически открывающиеся и вручную закрывающиеся.

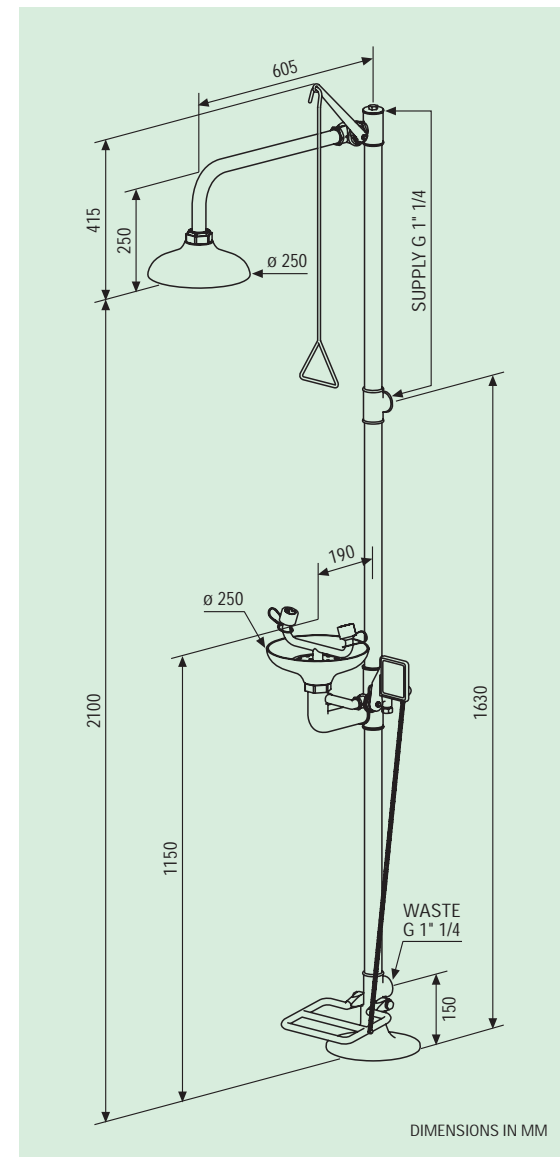
THE UPDATE OF OUR MODELS IS ON THE WEBPAGE www.carlosarboles.com



MOD. 4250

FLOOR MOUNTING

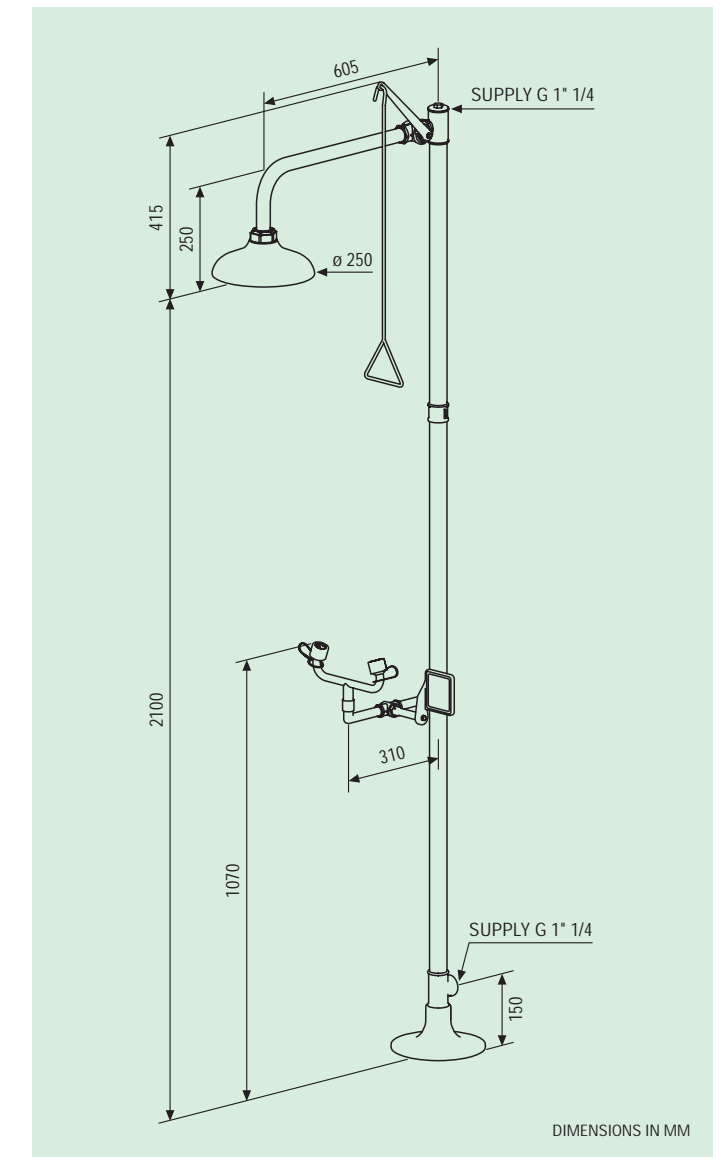
MODELS	SHOWER HEAD/BOWL ABS	SHOWER HEAD/BOWL STAINLESS STEEL	
	4220	4220 SS	
4230	4230 SS	PULL ROD SHOWER, PUSH HANDLE EYEWASH INCLUDES SPRAY UNIT MOD. 3000	
4250	4250 SS	PULL ROD SHOWER, PUSH HANDLE AND FOOT TREADLE EYEWASH	



MOD. 4260

FLOOR MOUNTING

MODELS	SHOWER HEAD ABS	SHOWER HEAD STAINLESS STEEL	PULL ROD SHOWER, PUSH HANDLE EYEWASH WITHOUT BOWL
	4260	4260 SS	





НАСТЕННОЕ КРЕПЛЕНИЕ
 Эти виды подходят для Душей и Фонтанов для глаз для открытых пространств (в зависимости от климатических условий) и закрытых помещений и оптимизированы для использования минимального места.

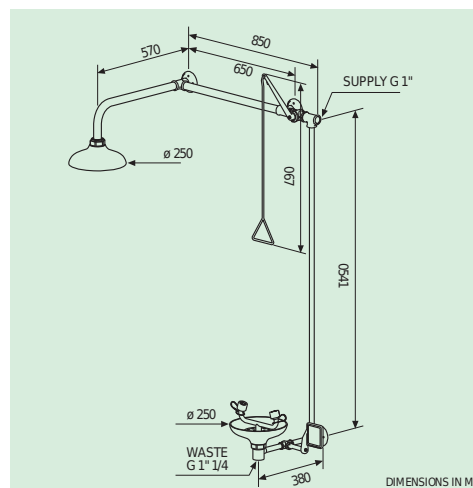
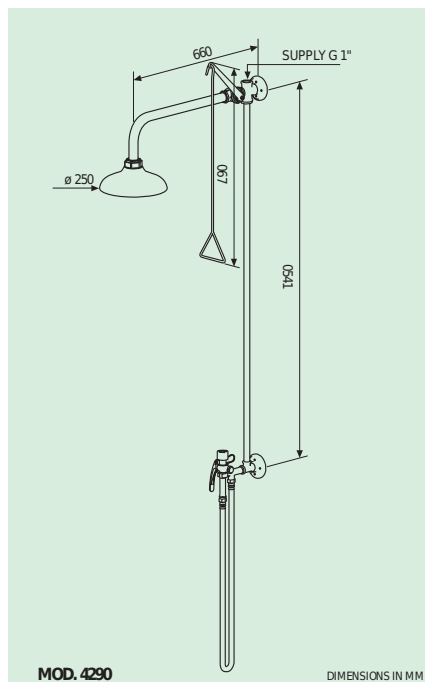
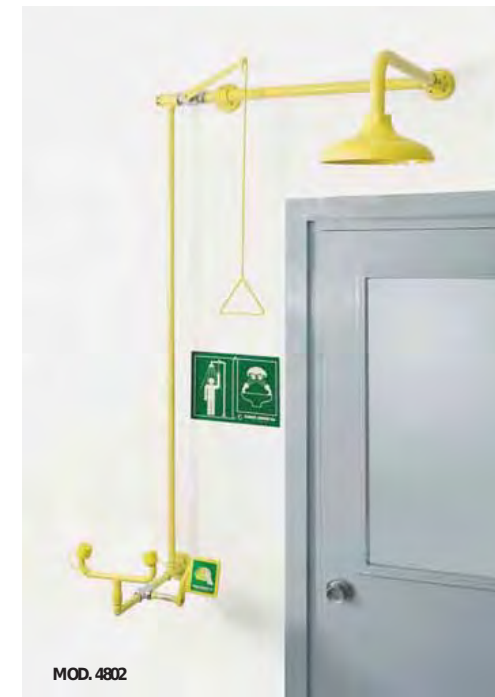
КРЕПЛЕНИЕ ОКОЛО ДВЕРИ

Комбинация Душа и Фонтана для глаз может быть сконфигурирована для левой и правой рукоятки вслед за контуром дверной рамы и аварийного выхода.

ОБЩИЕ СВЕДЕНИЯ
МАТЕРИАЛЫ Оцинкованные стальные трубы. Латунная арматура и Коленчатые патрубки.
ПОКРЫТИЕ Антикоррозийный полиамид 11, хорошо видимый ярко-желтый пластик.
ДВОЙНОЙ ВОДОПРИЕМНИК G 1" 1/4 BSP.
ДАВЛЕНИЕ ВОДОПРИЕМНИКА Рекомендуемое: 2 бара. Минимальное: 1.5 бара.
Максимальное: 8 бар.
ПРИВЕДЕНИЕ В ДЕЙСТВИЕ ДУША Потянуть рукоятку.
ДУШЕВЫЕ КЛАПАНЫ G 1" BSP, регулируемые при 110 л/мин, автоматически открывающиеся и вручную закрывающиеся.

ДУШЕВЫЕ КЛАПАНЫ G 1" BSP, регулируемые при 110 л/мин, автоматически открывающиеся и вручную закрывающиеся.
ПРИВЕДЕНИЕ В ДЕЙСТВИЕ ФОНТАНА ДЛЯ ГЛАЗ Рычаг, рукоятка.
ГОЛОВКИ ФОНТАНА ДЛЯ ГЛАЗ Две высокопоточные поливные головки с аэрированной водой при низком давлении с автоматическим открыванием противопыльного покрытия.
КЛАПАНЫ ФОНТАНОВ ДЛЯ ГЛАЗ G 1/2" BSP, регулируемые при 22 л/мин, автоматически открывающиеся и вручную закрывающиеся.

HSA WEYE DINA RE WOHNS USNEGRE ME



WALL MOUNTING

	SHOWER HEAD ABS	SHOWER HEAD STAINLESS STEEL	
	4280	4280 SS	PULL ROD SHOWER, PUSH HANDLE EYEWASH WITHOUT BOWL
	4285	4285 SS	PULL ROD SHOWER, PUSH HANDLE EYEWASH
	4290	4290 SS	PULL ROD SHOWER, DRENCH HOSE EYEWASH
	4295	4295 SS	PULL ROD SHOWER, DRENCH HOSE DOUBLE EYEWASH

OVER DOOR

	PULL ROD HEAD ABS	SHOWER HEAD STAINLESS STEEL	
	4801	4801 SS	PULL ROD SHOWER, PUSH HANDLE EYEWASH WITHOUT BOWL
	4802	4802 SS	PULL ROD SHOWER, PUSH HANDLE EYEWASH
	4851	4851 SS	PULL ROD SHOWER, DRENCH HOSE EYEWASH
	4852	4852 SS	PULL ROD SHOWER, DRENCH HOSE DOUBLE EYEWASH
	4901	4901 SS	PULL ROD SHOWER, DRENCH HOSE EYEWASH
	4902	4902 SS	PULL ROD SHOWER, DRENCH HOSE DOUBLE EYEWASH
	4951	4951 SS	PULL ROD SHOWER, DRENCH HOSE DOUBLE EYEWASH
	4952	4952 SS	PULL ROD SHOWER, DRENCH HOSE DOUBLE EYEWASH



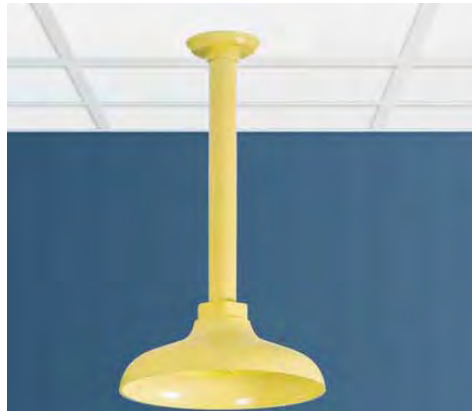


Использование скрытого крепления.
 Комбинация из Душа и Фонтана для глаз, скрытого в стене. Фонтан для глаз начинает работать после открытия короба из нержавеющей стали, скрытого в стене.
 Использование дезинфекционной кабины.
 Использование дезинфекционной кабины в открытых помещениях является полностью автоматическим после того, как человек встает на платформу.
 Используется автоматический клапан для подачи воды.

ОБЩИЕ СВЕДЕНИЯ
 МАТЕРИАЛЫ Оцинкованные стальные трубы. Латунная арматура и Коленчатые патрубки.
 ПОКРЫТИЕ Антикоррозийный полиамид 11, хорошо видимый ярко-желтый пластик.
 ДВОЙНОЙ ВОДОПРИЕМНИК G 1" 1/4 BSP.
 ДАВЛЕНИЕ ВОДОПРИЕМНИКА Рекомендуемое: 2 бара. Минимальное: 1.5 бара. Максимальное: 8 бар.
 ПРИВЕДЕНИЕ В ДЕЙСТВИЕ ДУША Потянуть рукоятку.
 ДУШЕВЫЕ КЛАПАНЫ G 1" BSP, регулируемые при 110 л/мин, автоматически открывающиеся и вручную закрывающиеся.
 ПРИВЕДЕНИЕ В ДЕЙСТВИЕ ФОНТАНОВ ДЛЯ ГЛАЗ Рычаг, рукоятка.

ГОЛОВКИ ФОНТАНА ДЛЯ ГЛАЗ Две высокоточные поливные головки с аэрированной водой при низком давлении с автоматическим открыванием противотеплового покрытия.
 КЛАПАНЫ ФОНТАНОВ ДЛЯ ГЛАЗ G 1/2" BSP, регулируемые при 22 л/мин, automatic открывающиеся и вручную закрывающиеся.
 ДУШЕВЫЕ КЛАПАНЫ G 1" BSP, регулируемые при 110 л/мин, автоматически открывающиеся и вручную закрывающиеся.
 ПРИВЕДЕНИЕ В ДЕЙСТВИЕ ФОНТАНА ДЛЯ ГЛАЗ Рычаг, рукоятка.
 ГОЛОВКИ ФОНТАНА ДЛЯ ГЛАЗ Две высокоточные поливные головки с аэрированной водой при низком давлении с автоматическим открыванием противотеплового покрытия.
 КЛАПАНЫ ФОНТАНОВ ДЛЯ ГЛАЗ G 1/2" BSP, регулируемые при 22 л/мин, автоматически открывающиеся и вручную закрывающиеся.

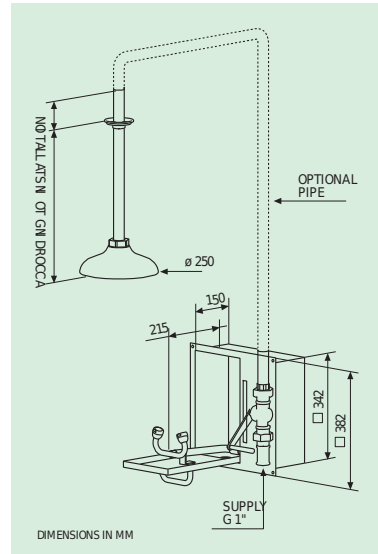
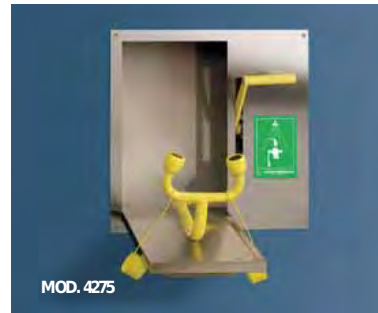
HSA WEYE DINA RE WOHNS USNEGRE ME



RECESSED MOUNTING

SHOWER HEAD ABS
 SHOWER HEAD STAINLESS STEEL

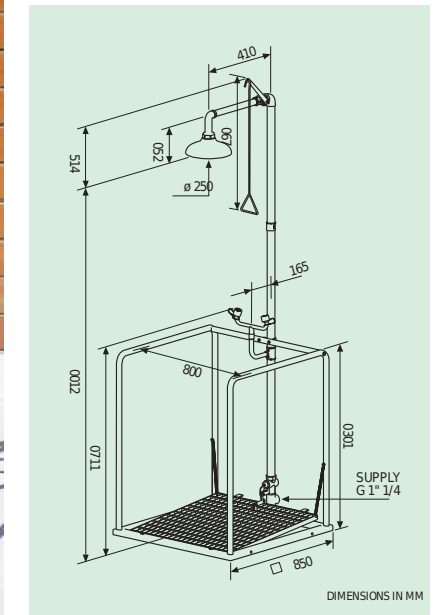
MODEL	SHOWER HEAD ABS	SHOWER HEAD STAINLESS STEEL	DESCRIPTION
1275	1275 SS		RECESSED SHOWER, PULL ROD SHOWER
2275			RECESSED EYEWASH, OPENING BOX EYEWASH
4275	4275 SS		RECESSED SHOWER AND EYEWASH, PULL ROD SHOWER, OPENING BOX EYEWASH



DECONTAMINATION BOOTH

SHOWER HEAD ABS
 SHOWER HEAD STAINLESS STEEL

MODEL	SHOWER HEAD ABS	SHOWER HEAD STAINLESS STEEL	DESCRIPTION
4700	4700 SS		EMERGENCY SHOWER AND EYEWASH DOUBLE PLATFORM SEPARATE OPERATION
4720	4720 SS		EMERGENCY SHOWER AND EYEWASH PLATFORM SIMULTANEOUS OPERATION
4730	4730 SS		EMERGENCY SHOWER AND EYEWASH PLATFORM INDEPENDENT OPERATION





Использование.
В открытых и закрытых помещениях
Фонтаны для глаз активируются нажатием
рычага.

Основные использованные материалы: трубы из
оцинкованной стали. Латунная арматура и
Колеччатые патрубки.
Покрытие: Антикоррозийный полиамид 11, хорошо
видимый ярко-желтый пластик.
Двойной водоприемник: G 1/2" BSP.
Давление водоприемника: Рекомендуемое: 2 бара.
Минимальное: 1.5 бара. Максимальное: 8 бар.

ПРИВЕДЕНИЕ В ДЕЙСТВИЕ ФОНТАНОВ ДЛЯ ГЛАЗ Рычаг,
рукоятка.
ГОЛОВКИ ФОНТАНА ДЛЯ ГЛАЗ Две высокопоточные поливные
головки с аэрированной водой при низком давлении с
автоматическим открыванием противовольного покрытия.
КЛАПАНЫ ФОНТАНОВ ДЛЯ ГЛАЗ G 1/2" BSP, регулируемые при 22
л/мин, автоматически открывающиеся и вручную закрывающиеся.
ПРИВЕДЕНИЕ В ДЕЙСТВИЕ ФОНТАНА ДЛЯ ГЛАЗ Рычаг, рукоятка.

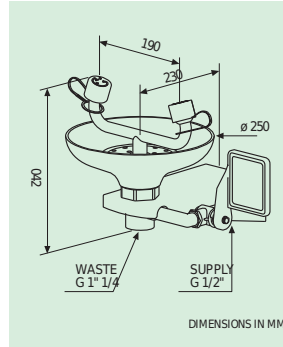
НСА УМЕНЬШАЮТ РИСК



MOD. 2210

WALL MOUNTING

	BOWL ABS	BOWL STAINLESS STEEL	
SLEDO M	2210	2210 SS	WALL EYEWASH
	2230	2230 SS	EYEWASH WITH DRENCH HOSE MOD. 3000
	3510		EYEWASH WITHOUT BOWL



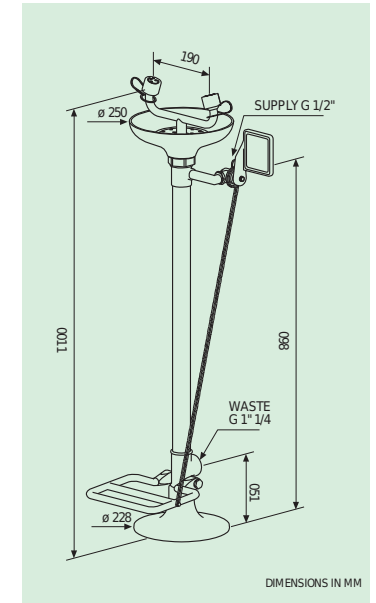
MOD. 3510



MOD. 2710

FLOOR MOUNTING

	BOWL ABS	BOWL STAINLESS STEEL	
SLEDO M	2220	2220 SS	PEDESTAL EYEWASH
	2240	2240 SS	EYEWASH WITH DRENCH HOSE MOD. 3000
	2710	2710 SS	EYEWASH DOUBLE CONTROL HANDLE/TREADLE



Использование.
Серия Фонтанов для глаз, специально разработанная для лабораторий, для их установки непосредственно на рабочий стол.

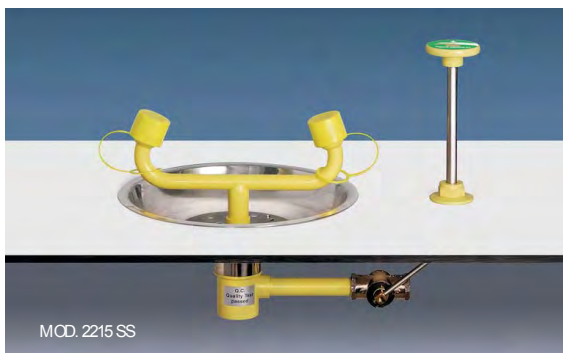
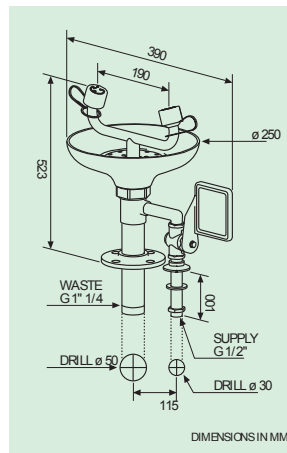
Основные использованные материалы: трубы из оцинкованной стали. Латунная арматура и Коленчатые патрубки.
Покрытие: Антикоррозийный полиамид 11, хорошо видимый ярко-желтый пластик.
Двойной водоприемник: G 1/2" BSP.
Давление водоприемника: Рекомендуемое: 2 бара. Минимальное: 1.5 бара. Максимальное: 8 бар.

ПРИВЕДЕНИЕ В ДЕЙСТВИЕ ФОНТАНОВ ДЛЯ ГЛАЗ Рычаг, рукоятка.
ГОЛОВКИ ФОНТАНА ДЛЯ ГЛАЗ Две высокопоточные поливные головки с азрированной водой при низком давлении с автоматическим открыванием противопылевого покрытия.
КЛАПАНЫ ФОНТАНОВ ДЛЯ ГЛАЗ G 1/2" BSP, регулируемые при 22 л/мин, автоматически открывающиеся и вручную закрывающиеся.
ДУШЕВЫЕ КЛАПАНЫ G 1" BSP, регулируемые при 110 л/мин, автоматически открывающиеся и вручную закрывающиеся.

NSA WEYE USNEGRE ME



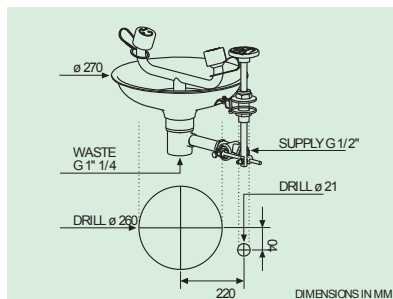
MOD. 2212



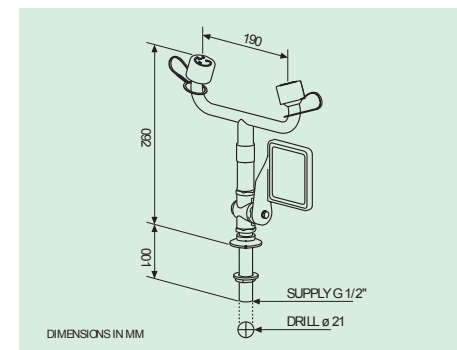
MOD. 2215 SS

TABLE MOUNTING

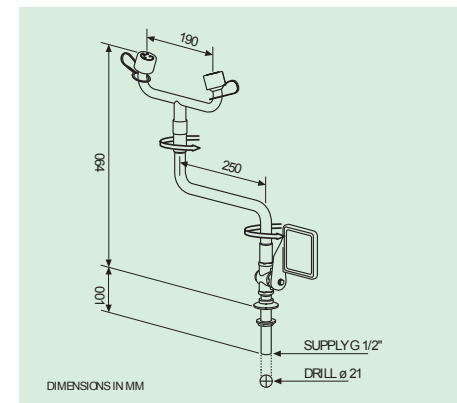
	BOWL ABS	BOWL STAINLESS STEEL	
2212		2212 SS	EYEWASH
		2215 SS	TABLE RECESSED EYEWASH
3500			EYEWASH WITHOUT BOWL
3610			SWIVEL EYEWASH WITHOUT BOWL HANDLE OPENING
3620			SWIVEL EYEWASH WITHOUT BOWL 90° TURN OPENING



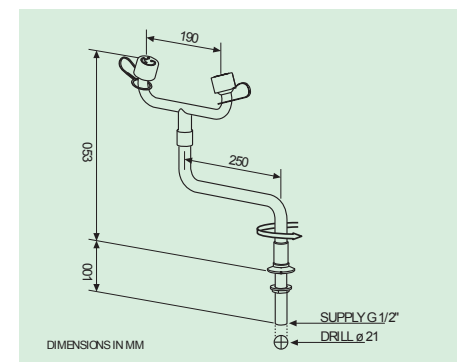
MOD. 3500



MOD. 3610



MOD. 3620





Использование Фонтана для глаз с шлангом.
 Неавтоматизированное управление с гибкой 1,5 метровой трубой, с одной или двумя высокопоточными поливными головками с низким давлением.
 Используется в промышленности, лабораториях, школах и т.д.
ИСПОЛЬЗОВАНИЕ ДЕЗИНФЕКЦИОННОЙ КАБИНЫ
 Использование дезинфекционной кабины на открытых пространствах, полностью автоматическое, активация начинается при вхождение человека на платформу. Автоматический дренажный клапан для воды в трубе.

Основные использованные материалы: трубы из оцинкованной стали. Латунная арматура и Коленчатые патрубки.
 Покрытие: Антикоррозийный полиамид 11, хорошо видимый ярко-желтый пластик.
 Двойной водоприемник: G 1/2" BSP.
 Давление водоприемника: Рекомендуемое: 2 бара.
 Минимальное: 1.5 бара. Максимальное: 8 бар.

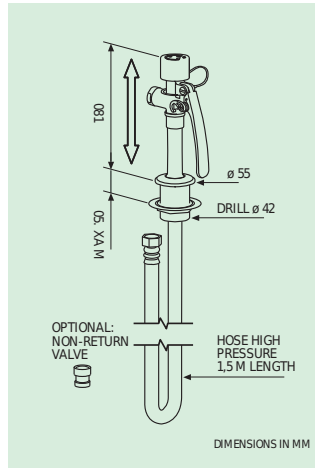
ПРИВЕДЕНИЕ В ДЕЙСТВИЕ ФОНТАНОВ ДЛЯ ГЛАЗ Рычаг, рукоятка.
ГОЛОВКИ ФОНТАНА ДЛЯ ГЛАЗ Две высокопоточные поливные головки с аэрированной водой при низком давлении с автоматическим открыванием противопылевого покрытия.
КЛАПАНЫ ФОНТАНОВ ДЛЯ ГЛАЗ G 1/2" BSP, регулируемые при 22 л/мин, automatic открывающиеся и вручную закрывающиеся.

HSA WEYE USNEGRE ME



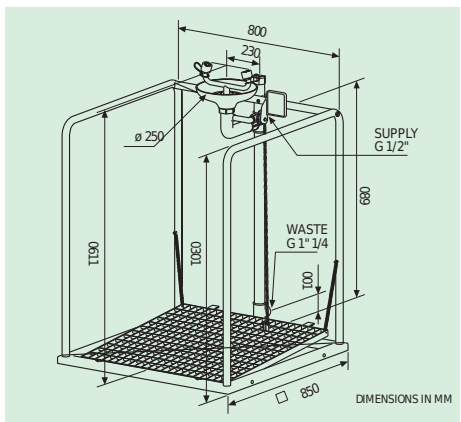
DRENCH HOSE EYEWASH

- MODELS
- 3000** WALL EYEWASH WITH SINGLE HEAD
 - 3100** WALL EYEWASH WITH SINGLE HEAD AND WALL FEEDING BRACKET
 - 3110** WALL EYEWASH WITH DOUBLE HEAD AND WALL FEEDING BRACKET
 - 3120** TABLE EYEWASH WITH SINGLE HEAD
 - 3130** TABLE EYEWASH WITH DOUBLE HEAD
 - 190030** OPTIONAL NON-RETURN VALVE



DECONTAMINATION BOOTH

MODEL	BOWL ABS	BOWL STAINLESS STEEL	EYEWASH PLATFORM
4750		4750 SS	





Использование.
Аварийные души для открытых пространств и закрытых помещений. Начинают работу после нажатия рычага.

ОБЩИЕ СВЕДЕНИЯ
МАТЕРИАЛЫ Оцинкованные стальные трубы. Латунная арматура и Коленчатые патрубки.
ПОКРЫТИЕ Антикоррозийный полиамид 11, хорошо видимый ярко-желтый пластик.
ДВОЙНОЙ ВОДОПРИЕМНИК G 1" 1/4 BSP.
ДАВЛЕНИЕ ВОДОПРИЕМНИКА Рекомендуемое: 2 бара. Минимальное: 1.5 бара. Максимальное: 8 бар.

ПРИВЕДЕНИЕ В ДЕЙСТВИЕ ДУША: Потянуть ручку.
ДУШЕВЫЕ КЛАПАНЫ: G 1" BSP, регулируемые при 110 л/мин, автоматически открывающиеся и вручную закрывающиеся.

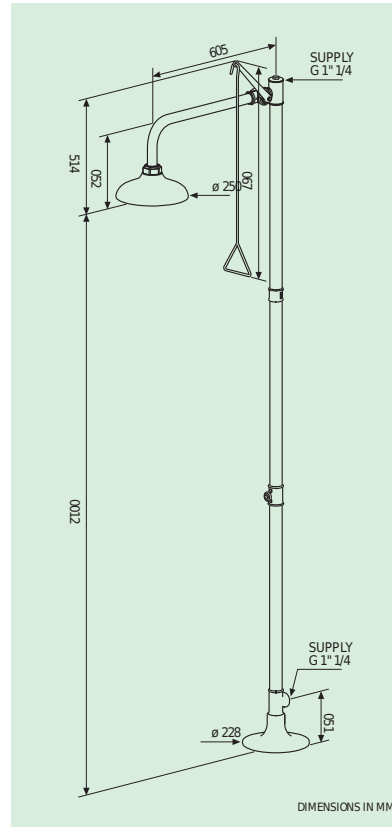
RE MONS USNEGRE ME



MOD. 1120

FLOOR MOUNTING

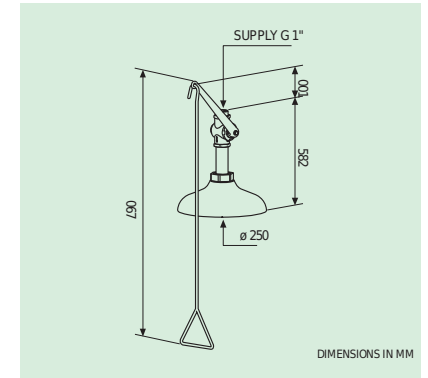
	SHOWER HEAD ABS	SHOWER HEAD STAINLESS STEEL	
MODEL	1120	1120 SS	PEDESTAL SHOWER



MOD. 1100

CEILING MOUNTING

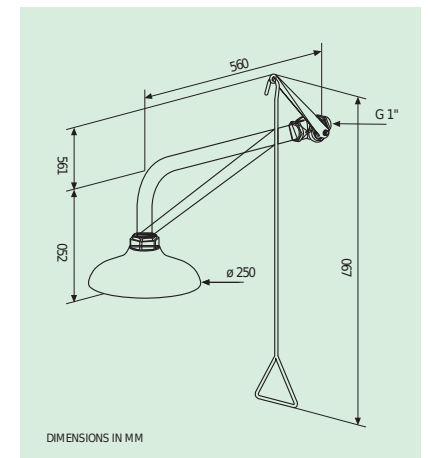
	SHOWER HEAD ABS	SHOWER HEAD STAINLESS STEEL	
MODEL	1100	1100 SS	VERTICAL SHOWER



MOD. 1110

WALL MOUNTING

	SHOWER HEAD ABS	SHOWER HEAD STAINLESS STEEL	
MODEL	1110	1110 SS	HORIZONTAL SHOWER





Использование над дверью.
 Аварийные души для использования на открытых пространствах и в закрытых помещениях устанавливаются над дверью или аварийными выходами.
 Использование дезинфекционной кабины.
 Дезинфекционные кабины с 14 распыляющими насадками автоматически активируются, когда человек входит на платформу.
 Автоматический клапан для воды из трубопровода.

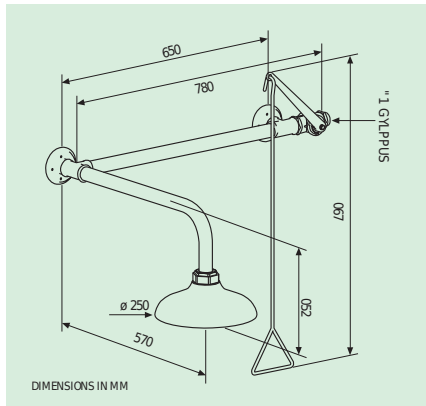
ОБЩИЕ СВЕДЕНИЯ
 МАТЕРИАЛЫ Оцинкованные стальные трубы. Латунная арматура и Коленчатые патрубки.
 ПОКРЫТИЕ Антикоррозийный полиамид 11, хорошо видимый ярко-желтый пластик.
 ДВОЙНОЙ ВОДОПРИЕМНИК G 1" 1/4 BSP.
 ДАВЛЕНИЕ ВОДОПРИЕМНИКА Рекомендуемое: 2 бара.
 Минимальное: 1.5 бара. Максимальное: 8 бар.

ПРИВЕДЕНИЕ В ДЕЙСТВИЕ ДУША: Потянуть рукоятку.
 ДУШЕВЫЕ КЛАПАНЫ: G 1" BSP, регулируемые при 110 л/мин, автоматически открывающиеся и вручную закрывающиеся.

RE MONS USNEGRE ME



MOD. 1141



OVER DOOR

	SHOWER HEAD ABS	SHOWER HEAD STAINLESS STEEL	
MODELS	1141	1141 SS	EMERGENCY SHOWER RIGHT CONTROL
	1142	1142 SS	EMERGENCY SHOWER LEFT CONTROL



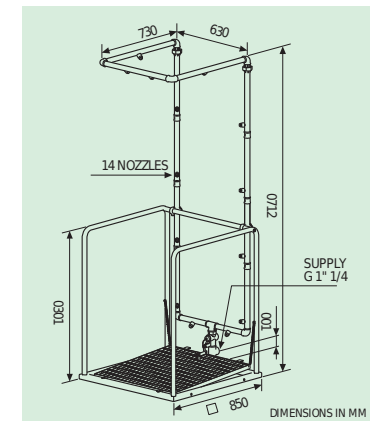
MOD. 4810

DECONTAMINATION BOOTH

- MODEL **4710**
SHOWER PLATFORM, SHOWER HEAD ABS
- MODEL **4710 SS**
SHOWER PLATFORM, SHOWER HEAD STAINLESS STEEL
- MODEL **4810**
PLATFORM WITH 14 SPRAYS



MOD. 4710



По всем вопросам обращайтесь в наш офис ООО "ТИ-Системс":
 Тел/факс: (495) 7774788, 5007154,55, 65, 7489626, 7489127, 28, 29
 Электронная почта: info@tisis.ru Интернет: www.tisis.ru www.tisis.kz www.tisis.by



Использование.
Серия Аварийных душей и Фонтанов для глаз, выполненных полностью из нержавеющей стали, специально для использования в пищевой индустрии, атомной индустрии и т.д. Данные модели аварийных душей и фонтанов для глаз требуют минимальное пространство и используют один вход для воды в оба крана.

ОБЩИЕ СВЕДЕНИЯ
МАТЕРИАЛЫ Оцинкованные стальные трубы. Латунная арматура и Коленчатые патрубки.
ПОКРЫТИЕ Антикоррозийный полиамид 11, хорошо видимый ярко-желтый пластик.
ДВОЙНОЙ ВОДОПРИЕМНИК G 1" 1/4 BSP.
ДАВЛЕНИЕ ВОДОПРИЕМНИКА Рекомендуемое: 2 бара. Минимальное: 1.5 бара. Максимальное: 8 бар.
ПРИВЕДЕНИЕ В ДЕЙСТВИЕ ДУША Потянуть рукоятку.
ДУШЕВЫЕ КЛАПАНЫ G 1" BSP, регулируемые при 110 л/мин, автоматически открывающиеся и вручную закрывающиеся.

ПРИВЕДЕНИЕ В ДЕЙСТВИЕ ФОНТАНОВ ДЛЯ ГЛАЗ Рычаг, рукоятка.
ГОЛОВКИ ФОНТАНА ДЛЯ ГЛАЗ Две высокопоточные поливные головки с азрированной водой при низком давлении с автоматическим открыванием противоположного покрытия.
КЛАПАНЫ ФОНТАНОВ ДЛЯ ГЛАЗ G 1/2" BSP, регулируемые при 22 л/мин, автоматически открывающиеся и вручную закрывающиеся.
ДУШЕВЫЕ КЛАПАНЫ G 1" BSP, регулируемые при 110 л/мин, автоматически открывающиеся и вручную закрывающиеся.
ПРИВЕДЕНИЕ В ДЕЙСТВИЕ ФОНТАНА ДЛЯ ГЛАЗ Рычаг, рукоятка.

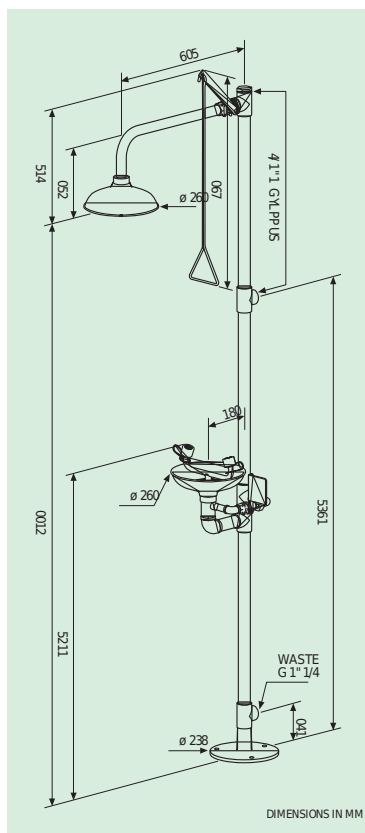


MOD. 4220 TI

SHOWERS AND EYEWASH

MODELS

- 4220 TI** PULL ROD SHOWER, PUSH HANDLE EYEWASH
- 4250 TI** PULL ROD SHOWER, PUSH HANDLE AND FOOT TREADLE EYEWASH
- 4260 TI** PULL ROD SHOWER, PUSH HANDLE EYEWASH WITHOUT BOWL



MOD. 4260 TI

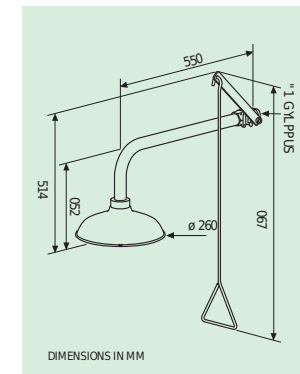
SHOWERS

- 1100 TI** VERTICAL SHOWER
- 1110 TI** HORIZONTAL SHOWER
- 1120 TI** PEDESTAL SHOWER

SCALE 0 M



MOD. 1100 TI



DIMENSIONS IN MM



MOD. 1110 TI

Использование.
Серия аварийных душей и кабин полностью сооруженных из нержавеющей стали для использования в пищевой индустрии, атомной индустрии и т.д.

ОБЩИЕ СВЕДЕНИЯ
МАТЕРИАЛЫ Оцинкованные стальные трубы. Латунная арматура и Коленчатые патрубки.
ПОКРЫТИЕ Антикоррозийный полиамид 11, хорошо видимый ярко-желтый пластик.
ДВОЙНОЙ ВОДОПРИЕМНИК G 1" 1/4 BSP.
ДАВЛЕНИЕ ВОДОПРИЕМНИКА Рекомендуемое: 2 бара. Минимальное: 1.5 бара. Максимальное: 8 бар.
ПРИВЕДЕНИЕ В ДЕЙСТВИЕ ДУША Потянуть рукоятку.

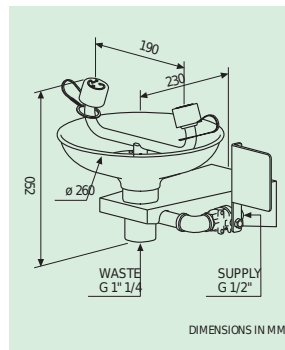
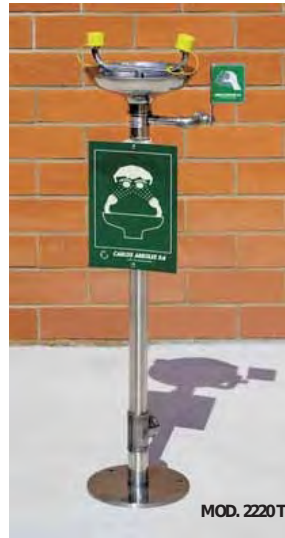
ДУШЕВЫЕ КЛАПАНЫ G 1" BSP, регулируемые при 110 л/мин, автоматически открывающиеся и вручную закрывающиеся.
ПРИВЕДЕНИЕ В ДЕЙСТВИЕ ФОНТАНОВ ДЛЯ ГЛАЗ Рычаг, рукоятка.
ГОЛОВКИ ФОНТАНА ДЛЯ ГЛАЗ Две высокопоточные поливные головки с аэрированной водой при низком давлении с автоматическим открыванием противопылевого покрытия.
КЛАПАНЫ ДЛЯ ГЛАЗ G 1/2" BSP, регулируемые при 22 л/мин, автоматически открывающиеся и вручную закрывающиеся.



EYEWASH

MODELS

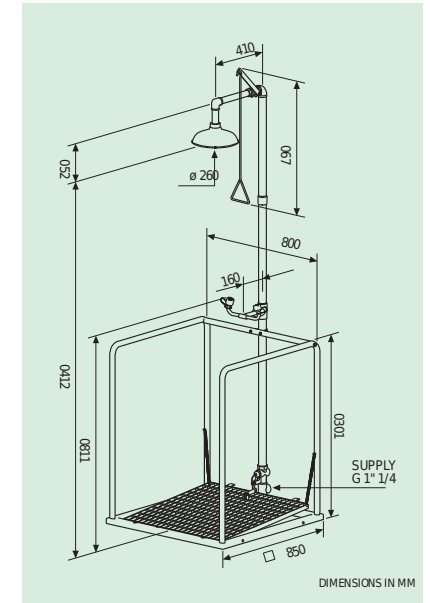
2210 TI	WALL EYEWASH WITH BOWL
2220 TI	PEDESTAL EYEWASH WITH BOWL
3510 TI	EYEWASH WITHOUT BOWL



DECONTAMINATION BOOTH

MODELS

4700 TI	EMERGENCY SHOWER AND EYEWASH DOUBLE PLATFORM SEPARATE OPERATION
4710 TI	SHOWER PLATFORM, SHOWER HEAD ABS
4720 TI	EMERGENCY SHOWER AND EYEWASH PLATFORM SIMULTANEOUS OPERATION
4730 TI	EMERGENCY SHOWER AND EYEWASH PLATFORM INDEPENDENT OPERATION
4750 TI	EYEWASH PLATFORM





Использование.
На открытых пространствах с экстремально низкими или высокими температурами. Напольное оборудование использует клапаны с автоматическим включением. Настенное оборудование находится внутри здания. Когда рычаг включения нажат, вода автоматически поступает в трубы аварийного душа и фонтана для глаз. После использования клапан закрывается, и трубы автоматически опустошаются для того, чтобы предотвратить замерзание.

ОБЩИЕ СВЕДЕНИЯ
МАТЕРИАЛЫ Оцинкованные стальные трубы. Латунная арматура и Коленчатые патрубки.
ПОКРЫТИЕ Антикоррозийный полиамид 11, хорошо видимый ярко-желтый пластик.
ДВОЙНОЙ ВОДОПРИЕМНИК G 1" 1/4 BSP.
ДАВЛЕНИЕ ВОДОПРИЕМНИКА Рекомендуемое: 2 бара. Минимальное: 1.5 бара. Максимальное: 8 бар.
ПРИВЕДЕНИЕ В ДЕЙСТВИЕ ДУША Потянуть рукоятку.
ДУШЕВЫЕ КЛАПАНЫ G 1" BSP, регулируемые при 110 л/мин, автоматически открывающиеся и вручную закрывающиеся.
ПРИВЕДЕНИЕ В ДЕЙСТВИЕ ФОНТАНОВ ДЛЯ ГЛАЗ Рычаг, рукоятка.

ГОЛОВКИ ФОНТАНА ДЛЯ ГЛАЗ Две высокопоточные поливные головки с аэрированной водой при низком давлении с автоматическим открыванием противопылевого покрытия.
КЛАПАНЫ ФОНТАНОВ ДЛЯ ГЛАЗ G 1/2" BSP, регулируемые при 22 л/мин, автоматически открывающиеся и вручную закрывающиеся.
ДУШЕВЫЕ КЛАПАНЫ G 1" BSP, регулируемые при 110 л/мин, автоматически открывающиеся и вручную закрывающиеся.
ОБНОВЛЕНИЕ МОДЕЛЕЙ ВЫ МОЖЕТЕ НАЙТИ НА НАШЕМ САЙТЕ :
www.carlosarboles.com

SENDA WEYE DNA SRE WONS SERUGAVER MET E MERKJE

FLOOR MOUNTING

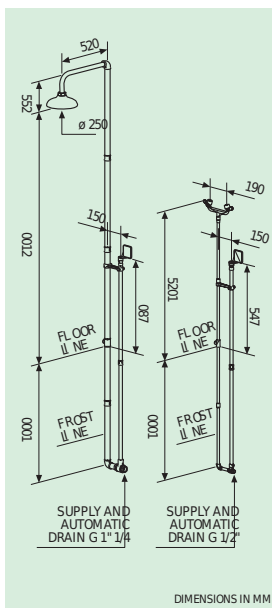
	SHOWER HEAD ABS	SHOWER HEAD STAINLESS STEEL	
MODELS	1120 FP	1120 FP/SS	TEMPERATURE SHOWER PROTECTION
	2220 FP		TEMPERATURE EYEWASH PROTECTION



MOD. 1120 FP

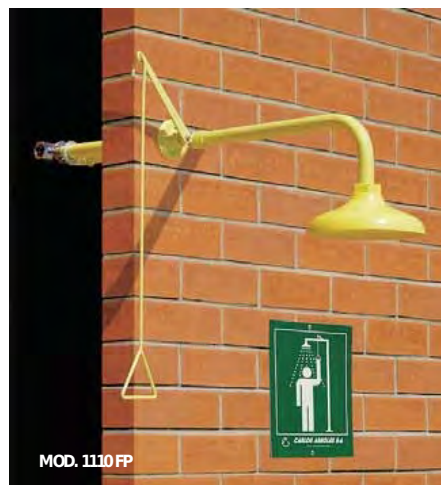


MOD. 2220 FP



WALL MOUNTING

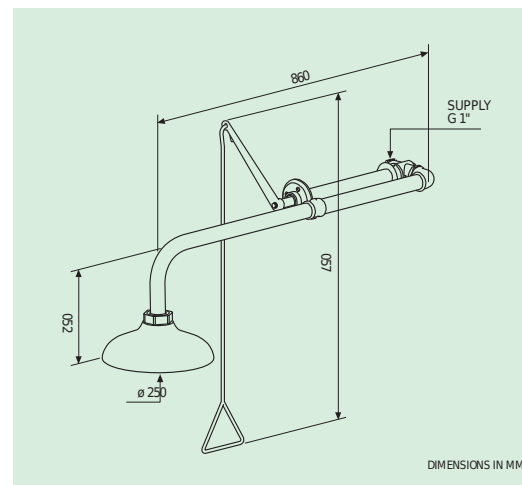
	SHOWER HEAD ABS	SHOWER HEAD STAINLESS STEEL	
MODELS	1110 FP	1110 FP/SS	TEMPERATURE SHOWER PROTECTION
	2210 FP	2210 FP/SS	TEMPERATURE EYEWASH PROTECTION



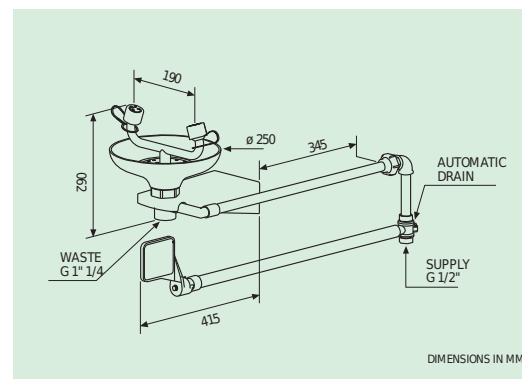
MOD. 1110 FP



MOD. 2210 FP



DIMENSIONS IN MM



DIMENSIONS IN MM

Использование.
 На открытых пространствах с экстремально низкими или высокими температурами. Работа дезинфекционной кабины начинается, когда человек становится на платформу. Оборудование используют автоматические клапаны с автоматическим опустошением. Когда человек стоит на платформе вода автоматически подается в душ и фонтан для глаз. По окончании работы оставшаяся вода автоматически выводится из труб, чтобы предотвратить замерзание.

ОБЩИЕ СВЕДЕНИЯ
 МАТЕРИАЛЫ Оцинкованные стальные трубы. Латунная арматура и Коленчатые патрубки.
 ПОКРЫТИЕ Антикоррозийный полиамид 11, хорошо видимый ярко-желтый пластик.
 ДВОЙНОЙ ВОДОПРИЕМНИК G 1" 1/4 BSP.
 ДАВЛЕНИЕ ВОДОПРИЕМНИКА Рекомендуемое: 2 бара. Минимальное: 1.5 бара. Максимальное: 8 бар.
 ПРИВЕДЕНИЕ В ДЕЙСТВИЕ ДУША Потянуть рукоятку.
 ДУШЕВЫЕ КЛАПАНЫ G 1" BSP, регулируемые при 110 л/мин, автоматически открывающиеся и вручную закрывающиеся.
 ПРИВЕДЕНИЕ В ДЕЙСТВИЕ ФОНТАНОВ ДЛЯ ГЛАЗ Рычаг, рукоятка.

ГОЛОВКИ ФОНТАНА ДЛЯ ГЛАЗ Две высокопоточные поливные головки с азрированной водой при низком давлении с автоматическим открыванием противопылевого покрытия.
 КЛАПАНЫ ФОНТАНОВ ДЛЯ ГЛАЗ G 1/2" BSP, регулируемые при 22 л/мин, автоматически открывающиеся и вручную закрывающиеся.
 ДУШЕВЫЕ КЛАПАНЫ G 1" BSP, регулируемые при 110 л/мин, автоматически открывающиеся и вручную закрывающиеся.
 ОБНОВЛЕНИЕ МОДЕЛЕЙ ВЫ МОЖЕТЕ НАЙТИ НА НАШЕМ САЙТЕ :
www.carlosarboles.com

SENZA VEVE DNA SRE WONS SERUGAREP METE MERIXE



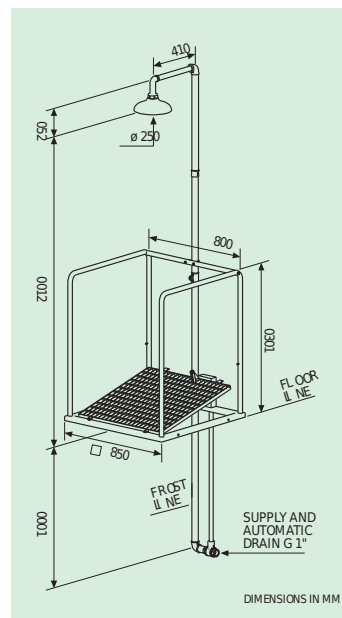
MOD. 4710 FP

DECONTAMINATION BOOTH

SHOWER HEAD ABS
 SHOWER HEAD STAINLESS STEEL

4700 FP	4700 FP/SS	EMERGENCY SHOWER AND EYEWASH DOUBLE PLATFORM SEPARATE OPERATION
4710 FP	4710 FP/SS	SHOWER PLATFORM
4720 FP	4720 FP/SS	EMERGENCY SHOWER AND EYEWASH PLATFORM SIMULTANEOUS OPERATION
4730 FP	4730 FP/SS	EMERGENCY SHOWER AND EYEWASH PLATFORM INDEPENDENT OPERATION
4750 FP	4750 FP/SS	EYEWASH PLATFORM
4810 FP		PLATFORM WITH 14 SPRAYS

S.E.D.O.M



SA ROSSECCA



MOD. 195020

MODEL 195015
 THERMOSTATIC VALVE FOR THE GUARANTEED SUPPLY OF COLD AND TEMPERED WATER

MODEL 195020
 THERMOSTATIC SAFETY VALVE WITH COLD WATER BYPASS IN CASE OF FAILURE OF HOT WATER FAILURE

MODEL 195025
 THERMOSTATIC DOUBLE SAFETY VALVE WITH COLD WATER BYPASS IN CASE OF HOT WATER FAILURE AND A SECOND THERMOSTATIC VALVE OF THE TEMPERATURE IS ABOVE 35°C

TEMPERED WATER

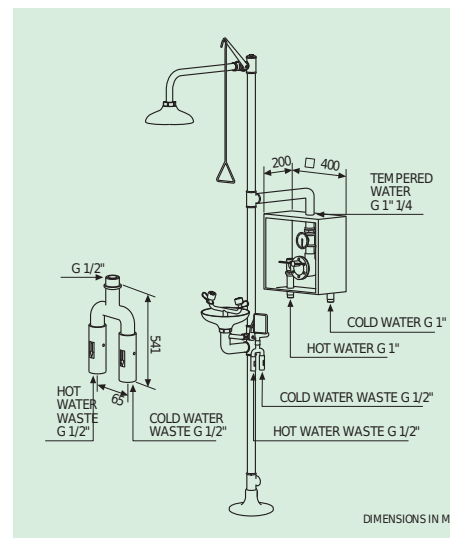
In order to avoid thermal shock, it is possible to include a high-flow thermostatic mixer in the Shower and Eyewash, specifically designed for Emergency Equipment that supply tempered water.



MOD. 195025

TEMPERATURE PROTECTION

Completely automatic operation valve without using outdoor energy. These valves are installed so that they are always in contact with the water of the Shower or Eyewash. The excess heat valve sensor in contact with the water is opened when the water reaches a temperature of 40.6° C, establishing a bleed line, avoiding the use of the Shower or Eyewash water at excessive temperature. The bleeding stops when the water temperature reaches 35° C, and it stays closed at lower temperatures. The anti-ice valve sensor is in contact with the water, and is opened when the water reaches a temperature of 1.7° C establishing a bleed line, thus avoiding the freezing of water in the piping; when the water temperature reaches 4.4° C, it is automatically closed, and the bleeding stops.



MOD. 195010 MOD. 195012

MODEL 195010
 FREEZE PROOF VALVE

MODEL 195012
 ANTI SCALD VALVE



Строение кабины.
Выполнены из анодированного алюминия, чтобы крепиться без подготовки для дезинфекционной кабины, модели 4710-4720-4730-4750. Трехсторонние, закрытые ПВХ панелями ярко-желтого цвета. Структура уменьшает термальный шок и защищает от ветра и холода.

Душевая платформа.
Аксессуар для активации душей при помощи платформы, модели 1120-4220-4230-4250-4260, а закрытия воды при помощи рукоятки.

Тестирование душей.
Необходимо для контроля протечек аварийных душевых станций. Сделаны из полиэтилена.

Сигналы.
Визуальный и звуковой сигналы, когда вода проходит по трубам при активации аварийного оборудования. Опционально, посылаются сигнал в комнату контроля экстремальных ситуаций организации.

SA ROSSECCA



MODEL 194740
STRUCTURE FOR DECONTAMINATION SHOWERS



MODEL 194900
SHOWER PLATFORM
FOR MODELS 1120 - 4220 - 4230 - 4250 - 4260



MODEL 195003
TEST FOR SHOWER



MODEL 190121
WALL SUPPORT MODEL 1110



ALARM KIT

Visual and sonorous alarm with flow switch

MODEL 195030
FOR NON-EXPLOSIVE
ATMOSPHERES FOR
SHOWERS/EYEWASH

MODEL 195035
FOR NON-EXPLOSIVE
ATMOSPHERES FOR EYEWASH

MODEL 195040
FOR EXPLOSIVE ATMOSPHERES
FOR SHOWERS/EYEWASH

MODEL 195045
FOR EXPLOSIVE ATMOSPHERES
FOR EYEWASH



По всем вопросам обращайтесь в наш офис ООО "ТИ-Системс":
Тел/факс: (495) 7774788, 5007154,55, 65, 7489626, 7489127, 28, 29
Электронная почта: info@tisis.ru Интернет: www.tisis.ru www.tisis.kz www.tisis.by

АВАРИЙНЫЕ ДУШИ И ФОНТАНЫ ДЛЯ ГЛАЗ.

Далее представлены стандартные условия установки аварийного оборудования.

УСТАНОВКА

МЕСТОПОЛОЖЕНИЕ АВАРИЙНОГО ОБОРУДОВАНИЯ

Местоположение Аварийного Оборудования должно соответствовать следующим условиям:

- Оно должно быть установлено в хорошо видимом и легкодоступном месте (проход с трех сторон).
- Оно должно быть установлено вблизи опасных мест, где может произойти инцидент.
- Оно должно находиться на одном уровне что и источник опасности без каких-либо преграждений на пути, даже таких как дверь.

СБОРКА

Рекомендуется собирать Аварийное Оборудование в соответствии со сборочным чертежом. Необходимые устройства:

- Уплотнители трубы.
 - Инструменты для прикрепления оборудования к поверхности.
- Рекомендуется установить незакрепленные Аварийные Души на высоту 210-230см от поверхности земли, а Аварийные Фонтаны на высоту 90-110см.

РАБОТА АКТИВАЦИЯ

В случае инцидента пострадавший как минимум в течение 15 минут должен промывать свои глаза. Аварийное Оборудование быстро включается следующим образом:

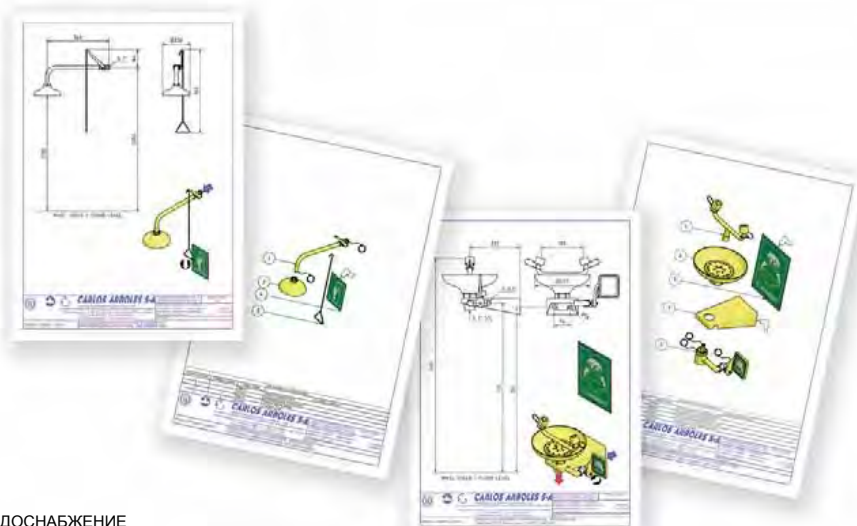
- Аварийные Фонтаны для глаз – толчком рычага в обратную сторону или с помощью педали.
 - Аварийные Души путем вытягивания треугольного рычага.
 - Неавтоматизированное оборудование путем выталкивания рычага.
- Врач или помощник врача должны немедленно промыть область тела, попавшую под воздействие.

ТЕХНИЧЕСКОЕ ОБСЛУЖИВАНИЕ ТЕХНИЧЕСКОЕ ОБСЛУЖИВАНИЕ И ИНСТРУКТАЖ

Работа аварийных душей и Фонтанов для глаз должна проверяться минимум раз в неделю для обеспечения водоснабжения и предотвращения размножения микробов.

Персонал должен знать о:

- Местонахождение и сигнализации Аварийного Оборудования.
- Функционирование Аварийных Душей и Фонтанов для глаз.
- Способе уведомления здравоохранительных органов.
- Выполнение технического обслуживания на Аварийном Оборудовании.



ВОДОСНАБЖЕНИЕ

Водоснабжение Аварийного Оборудования должно соответствовать следующим условиям:

- Должно доставляться из главного или аварийного трубопровода. Диаметр подводящей трубы должен быть не менее G 1" BSP.
- Рекомендуемое давление на входе для Аварийного Оборудования - 2 бара. Для нормальной работы минимальное давление - 1,5 бара, и максимальное - 8 бар.
- Рекомендуемая температура воды - между 15° С и 37° С.
- Рекомендуется установить фильтр, а также спустить воду из трубопровода перед установкой Аварийного Оборудования.
- Необходима питьевая вода.

ОБОЗНАЧЕНИЯ ФОТОПЛАСТИНКИ

Каждая единица оборудования, которую мы производим, обеспечена фотопластинкой или знаком для подачи сигнала устройства (за исключением МОДЕЛЕЙ, собранных на столе). Фотопластинки фотолюминесцентные с зеленым фоном и белым текстом. Размеры: 210 x 297 mm



MODEL 191004



MODEL 191005



MODEL 191006

MODEL 190190

У нас есть большой ассортимент запасных частей для аварийных душей и фонтанов для глаз.

Телефон: +7 7172 200000
 E-mail: info@tisys.ru
www.tisys.ru

Узнайте относительно наличия запасных частей. [SEE PARTS](#)

SPARE PARTS



МОДЕЛЬ 190100
SHOWER HEAD ABS HIGH
VISIBILITY YELLOW



МОДЕЛЬ 191100
SHOWER HEAD
STAINLESS STEEL



МОДЕЛЬ 190150
ABS HIGH VISIBILITY
YELLOW BOWL



МОДЕЛЬ 191150
STAINLESS STEEL BOWL



МОДЕЛЬ 192148
DOUBLE EMERGENCY
EYEWASH



МОДЕЛЬ 190131
COMPLETE FOOT CONTROL
ASSEMBLY



МОДЕЛЬ 190123
EYEWASH HEAD COVER



МОДЕЛЬ 190145
EYEWASH VALVE G 1/2" BSP



МОДЕЛЬ 190152
SPRING FOR EYEWASH



МОДЕЛЬ 190135
EYEWASH HEAD



МОДЕЛЬ 190108
SHOWER VALVE G 1" BSP



МОДЕЛЬ 190109
WALL BRACKET



МОДЕЛЬ 190146
PUSH HANDLE



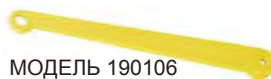
MODEL 190136
EYEWASH HED ASSEMBLY
IN ABS



MODEL 190400
SHOWER VALVE WITH DRAIN
G 1 1/4 BSPM



МОДЕЛЬ 190148
АВАРИЙНЫЙ ФОНТАН



МОДЕЛЬ 190106
SHOWER HANDLE



MODE L 193136
EYEWASH HEAD ASSEMBLY
IN BRASS



МОДЕЛЬ 190402
SHOWER VALVE WITH DRAIN
G 1 1/4 BSP



МОДЕЛЬ 190160
WALL BRACKET WITH WATER
INLET



МОДЕЛЬ 190105
ТЯГА РУЧНОГО TOP



МОДЕЛЬ 191136
EYEWASH HEAD ASSEMBLY
IN STAINLESS STEEL



МОДЕЛЬ 190149
1,5 M FLEXIBLE STAINLESS
STEEL HOSE

