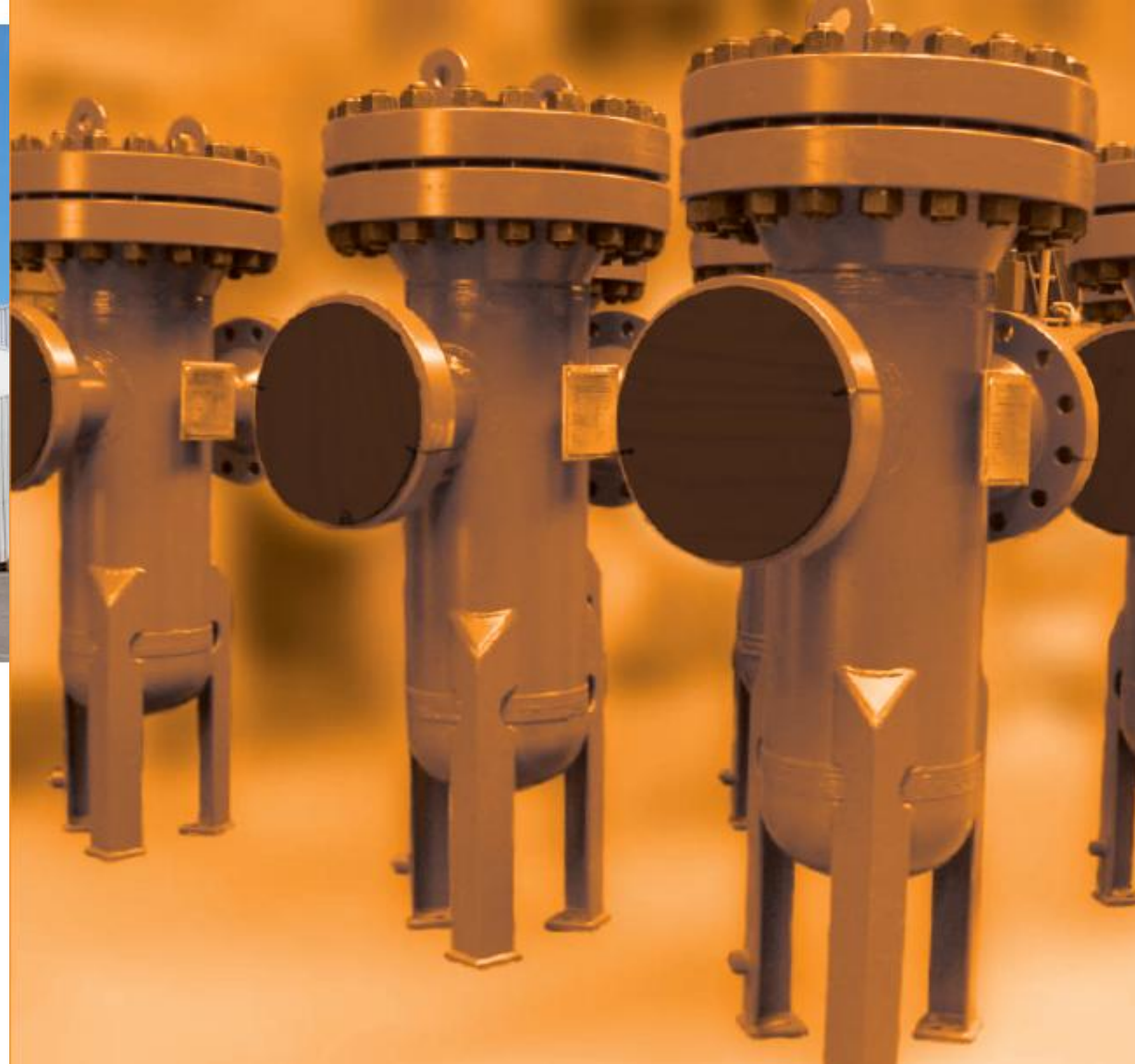




EUROPOORT

BREDAS - DORDRECHT



Поставщик продукции для всех типов фильтрации

ООО «ТИ-СИСТЕМС»

Телефон/факс: +7 (495) 500-7154, 500-7155

Эл. почта: info@tisis.ru Интернет: www.tisis.ru



Наш высокий уровень знаний и способность выполнять проекты от начала до конца сделала нас компанией, которую выбирают заказчики по всему миру.



СПЕЦИАЛИСТЫ В ОБЛАСТИ ФИЛЬТРАЦИИ

С 2004 года

Vermeer Process специализируется на фильтрации. Как разработчики, наладчики, производители и поставщики мы можем подобрать, разработать и доставить продукцию для ваших проектов. Для нас эффективная фильтрация означает учет эффективности фильтров, периода стойкости шлифовального круга и соотношения цены и качества. Еще одним важным фактором является уменьшение расходов на обслуживание.

Vermeer Process думает об окружающей среде

Бизнес во всем мире стремится к снижению количества потребляемой энергии и ресурсов для сохранения окружающей среды. Высокотехнологичные системы фильтрации Vermeer Process сохраняют энергию, в то же время, обеспечивая высокое качество продукции и долгое время службы, что приносит выгоду нашим клиентам. Vermeer Process может помочь уменьшить количество картриджей, использующихся в цикле и минимизировать выбросы и отходы.



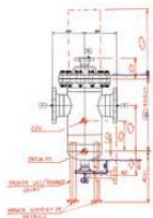
2

ООО «ТИ-СИСТЕМС»

Телефон/факс: +7 (495) 500-7154, 500-7155

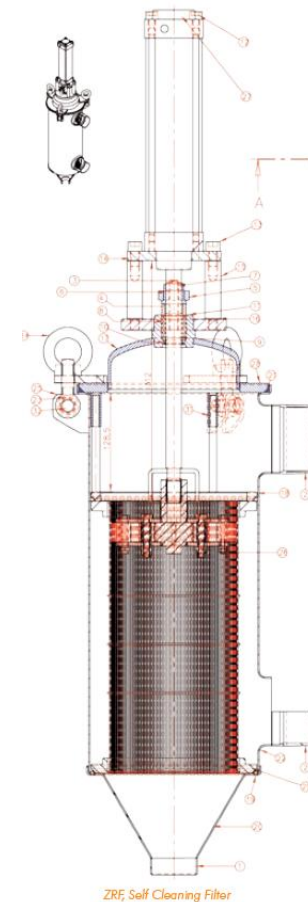
Эл. почта: info@tisys.ru Интернет: www.tisys.ru





Для фильтров жидкости и смонтированных на рамах систем. Фильтры предварительной очистки, картриджные фильтры, рукавные фильтры, автоматические самоочищающиеся системы автоматические очищающиеся фильтры и коагуляторные фильтры.

Vermeer Process Technology B.V. производитель и поставщик для Process Filtration Solutions, жидкости и газа. Основываясь на экспертизе, тестированиях и широкой линейке стандартной и заказной продукции, мы предлагаем нашим заказчикам оптимальные решения.



ZRF, Self-Cleaning Filter

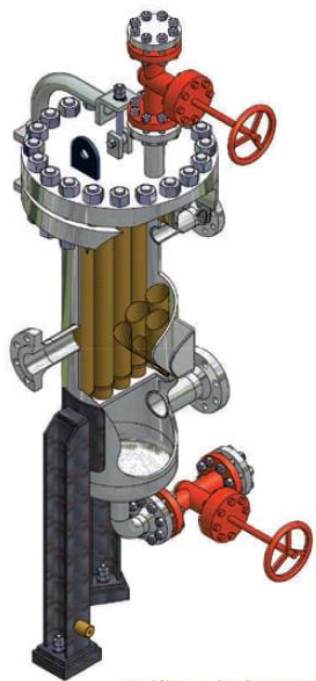
РАЗРАБОТКА, ПРОЕКТИРОВАНИЕ, МЕХАНИЧЕСКИЙ РАСЧЕТ, РАСЧЕТ ПОТОКА, ПРОИЗВОДСТВО, КАЧЕСТВО И КОНТРОЛЬ ДОКУМЕНТОВ

Новые технологии

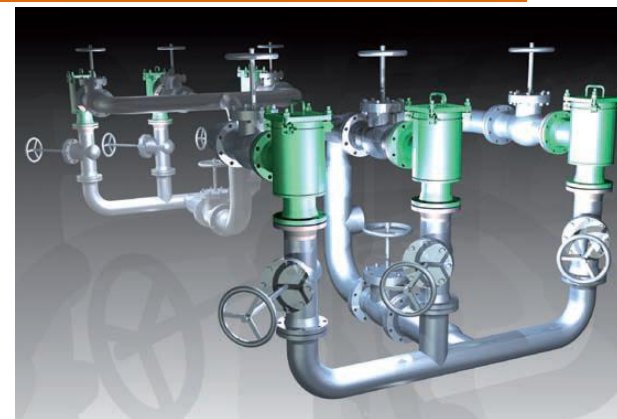
- Картриджи для проточных фильтров; дают возможность разрабатывать меньшие емкости с большим потоком и большей эффективностью
- Фильтры обратной промывки: меньшая занимаемая площадь при большем потоке. Мощность фильтра до 10 микрон.
- Коагуляторные системы фильтрации с коническими фильтр-элементами. Патентованная разработка.

Наши сварщики работают со всеми типами материалов:

- Все типы нержавеющей стали: 316, 316L, 316Ti, 321 и т.д.
- Дюплекс и супердюплекс, 254 SMO
- Никелевые сплавы типа: hastelloy® and monel®
- Титан
- Углеродистая сталь
- Углеродистая сталь A216 WCB, A234 WPB и CF8M (s.s.)
- Чугун, ASTM 278
- Алюминиевая бронза (морская вода)



Metal filtercartridges for 320°C oil



Производство продукции для собственного потребления и разработка

Решение проблем путем улучшенных разработок

Гибкость

Приемлемая цена владения картриджами и коагуляторными емкостями

Продукция высокого качества

Квалифицированные сварщики

Самая современная техника

Классификации:

PED (Dutch Stoomwezen) TÜV, AD, Merkblätter, DIN, ASME U-stamp (certified manufacturer), ASTM, ASME VIII div. 1&2, British Standard PD 5500, NORSOK, GOST и др. Наша система качества соответствует ISO 9001, VCA и TÜV NPO.

ООО «ТИ-СИСТЕМС»

Телефон/факс: +7 (495) 500-7154, 500-7155

Эл. почта: info@tisis.ru Интернет: www.tisis.ru



Рынки

Нефть и газ
Нефтехимия
Еда и напитки



Литые и сварные фильтры

- Размеры от 1`` до 60``
- Фильтры Y и T-типов simplex и duplex
- Фильтры T-типа
- Линейный фильтр



Коагуляторы

Газ/жидкость
Жидкость/жидкость



Технологическая фильтрация:

- Vermeer Process производит широкую линейку картриджных фильтров, фильтров с приемником для пыли, фильтров предварительной очистки, коагуляторов и сосудов.

- Автоматические самоочищающиеся фильтры
- газовые фильтры

Автоматические самоочищающиеся фильтры:

- фильтры обратной промывки
- скребковые фильтры

Коагуляторы:

Газ/жидкость
Жидкость/жидкость

Одноразовые фильтры:

- Сменные картриджи
- проточные картриджи
- фильтры с приемниками

Проточное оборудование:

- очковые заглушки
- измерители потока и выпускные фланцы
- измерительное сопло



Одноразовые



ООО «ТИ-СИСТЕМС»

Телефон/факс: +7 (495) 500-7154, 500-7155

Эл. почта: info@tisis.ru Интернет: www.tisis.ru

