

По всем вопросам обращайтесь в наш офис ООО "ТИ-Системс":  
Тел/факс: (495) 7774788, 5007154,55, 65, 7489626, 7489127, 28, 29  
Эл. почта: [info@tisis.ru](mailto:info@tisis.ru) Интернет: [www.tisis.ru](http://www.tisis.ru) [www.tisis.kz](http://www.tisis.kz) [www.tisis.by](http://www.tisis.by) [www.tesec.ru](http://www.tesec.ru)



# COMBUSTION SOLUTIONS

*Член группы Unitherm Semcon*

## ВАШ ЭКСПЕРТ

ПО ГОРЕЛКАМ И КАМЕРАМ СГОРАНИЯ





**COMBUSTION  
SOLUTIONS**

Член группы Unitherm Cemcon

# ВАШ ЭКСПЕРТ

## ПО ГОРЕЛКАМ И КАМЕРАМ СГОРАНИЯ



### **предприятие с большим опытом представляет себя**

CS COMBUSTION SOLUTIONS было основано командой опытных специалистов, которые свой богатый опыт и компетенцию выработали в ходе многолетней деятельности в сфере техники сжигания.

Как член группы UNITHERM CEMCON, которая с 1946 года успешно ведет разработки горелок, печей и камер сгорания, компания CS может опираться на обширные ноу-хау в сфере создания котлов, вращающихся печей и горелок.

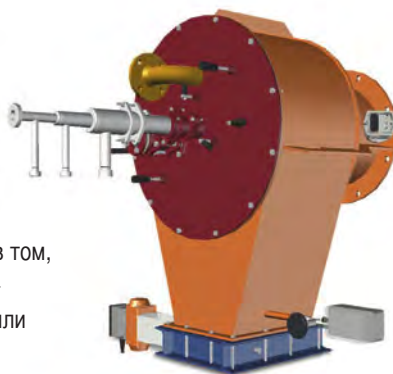
Команда CS COMBUSTION SOLUTIONS имеет более чем 20 летний опыт инжиниринга, поставки и ввода в эксплуатацию горелок и камер сгорания для:

- серы, отработанной кислоты и кислого газа
- отработанного газа и воздуха
- сточной воды
- опасных и специальных жидких отходов
- пастообразных жидких отходов

# ГОРЕЛКА

ИНДИВИДУАЛЬНОЕ РЕШЕНИЕ ДЛЯ ЛЮБОГО ПРИМЕНЕНИЯ

CS COMBUSTION SOLUTIONS планирует и поставляет горелки для спецприменения диапазоном мощности от 1 до 90 МВ. Горелки индивидуально подгоняются к пожеланиям и требованиям заказчика. SWB-горелки имеют огромное преимущество в том, что большое количество стандартного- и спец-горючего может сжигаться непосредственно или одновременно в горелке.



## Сфера применения:

- промышленные котлы
- вращающиеся трубчатые печи
- циркулирующий вихревой слой
- печи, статические камеры сгорания
- печи
- O<sub>2</sub>-применение

## Топливо:

- стандартное топливо такое как природный газ, дизель, мазут-S, ...
- отработанные кислоты, кислоты и щелочи
- коксующиеся газы, слабые, синтезированные газы, H<sub>2</sub>S-газы, слабые газы
- сера, отходы с содержанием брома и азота
- сточные воды, растворимые вещества, хлорированные и галогеновые газы и жидкости

## Характеристики:

- разные материалы горелки (углеродистая, нержавеющая сталь, сплавы ...)
- конструкция согласно EN-, ASME- и ГОСТ-стандартам
- конструкции для воздействия высоких температур и давлений
- различные системы жиклеров для обеспечения наилучшего качества распыления



# ПЕЧИ

## ДЛЯ ТЕРМИЧЕСКОГО ОКСИДИРОВАНИЯ

### CS COMBUSTION SOLUTIONS

это Ваш эксперт по термическому окислению жидкостей, газов и пылеобразных твердых веществ, которые как побочные продукты образуются в ходе переработки нефтехимической, химической и фармацевтической промышленности



### CS поставляет печи для следующего применения:

- производства серной кислоты
- SO<sub>2</sub>-производства
- регенерации отработанной кислоты
- термоутилизации отходящих газов
- термоутилизации опасных жидких отходов
- утилизации сточной воды

**Команда компании CS имеет 20-ий опыт дизайна и поставок систем сжигания и печей. CS может поставлять комплексные камеры сгорания – начиная с инжиниринга и заканчивая вводом в эксплуатацию.**

- оценка постановки проблемы
- план и дизайн камеры сгорания и системы сжигания вместе с трубами для топлива
- статический расчет, симуляция компьютерного применения для изображения потоков материалов
- детальный инжиниринг, выбор материалов для внутренней обшивки
- изготовление согласно необходимым предписаниям
- транспорт, монтаж и ввод в эксплуатацию

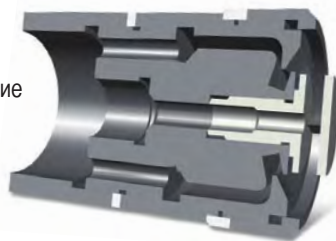
**CS имеет возможность предлагать печи и камеры сгорания для термического окисления следующих отходов:**

- серы, отработанной кислоты и кислого газа (до 20 % содержания SO<sub>2</sub>-в топочном газе)
- хлорированного отработанного газа и воздуха
- сточной воды
- животного жира
- опасных и специальных жидких отходов с высоким содержанием хлоридов, солей, брома и фтора
- использования слабого NO<sub>x</sub>

# СИСТЕМЫ ВПРЫСКИВАНИЯ ДЛЯ ОПТИМАЛЬНЫХ РЕЗУЛЬТАТОВ

CS COMBUSTION SOLUTIONS выбирает – в зависимости от сферы применения – оптимальную для Вас систему распыления.

Чтобы всегда обеспечивать оптимальное соотношение между результатом распыления и расходом среды, используются либо жиклеры предварительного смешивания двух видов топлива, жиклеры под давлением, либо ультразвуковые жиклеры.



**CS предлагает как системы жиклеров/трубок для SWB-горелок, так и системы топлива прямо в камеры сгорания**

**Дополнительно компания CS использует жиклеры для следующего применения:**

- впрыскивания аммиака для SNCR-установок
- охлаждения дымового газа
- впрыскивания известкового молока для полусухой десульфитации
- рабочего применения для пищевой и химической промышленности

### **Ультразвуковые распылительные жиклеры типа CS**

Для высоковязких и загрязненных сред, а также для стандартного топлива. Жиклер для двух видов топлива – смешивание жидкости и распылителя вне жиклера, расход среды до 10.000 кг/ч.

### **Жиклер предварительного смешивания типа SL**

Для чистых и среднезагрязненных сред. Жиклер для двух видов топлива – смешивание жидкости и среды распылителя в камере смешивания. Очень низкая потребность в распылителе (прим. 4–6 %), расход среды до 10.000 кг/ч

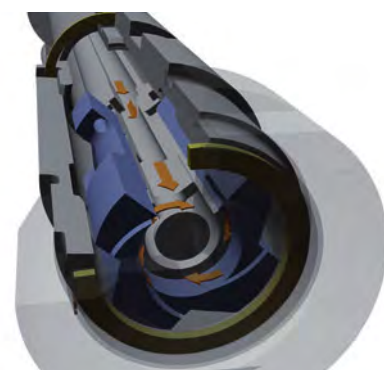
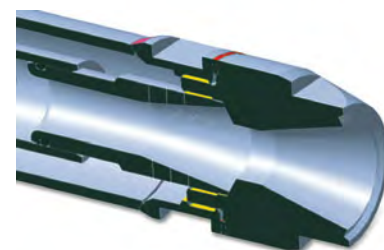
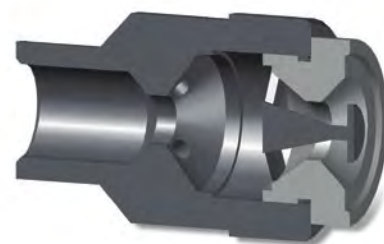
### **Жиклер для отходов типа DDM-X**

Для высоковязких и загрязненных сред.

Жиклер для двух видов топлива – смешивание жидкости и среды распылителя в жиклере. Никаких внутренних устройств в жиклере, расход среды до 10.000 кг/ч.

### **Жиклер распылителя под давлением типа ZL**

Для чистых сред. Жиклер для одного вида топлива – не нужна среда распылителя. Регулируемый в работе макс. диапазон регулирования 1:8, расход среды до 15.000 кг/ч.

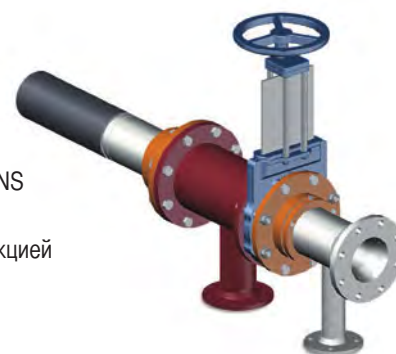


# ТРУБКИ

## ДЛЯ ВЫСОКОВЯЗКИХ ШЛАМОВ



Специально для подачи высоковязких шламов компания CS COMBUSTION SOLUTIONS разработала трубку для шламов. Трубка отличается прочной и простой конструкцией и применяется преимущественно для подачи пастообразных и высоковязких шламов.



### Сфера применения:

- циркулирующий вихревой слой
- вращающиеся трубчатые печи
- котлы для мусора

Распыление отходов осуществляется посредством пара или сжатого воздуха. Причем шлам разрывается на мелкие частички и сжигается в смежной печи.

### Горючее:

- фильтрационная грязь
- масляные грязи
- пастообразные отходы нефтехимической и химической промышленности

Подача шлама осуществляется через гладкостенную прямую трубу, которая подводит шлам к жиклеру без каких-либо помех. Жиклер в зависимости от сферы применения может снабжаться специальными покрытиями, чтобы увеличить срок службы.

### Характеристики:

- различные материалы для жиклеров и трубок
- демонтируется посредством блокировочного шибера и сальника во время работы
- распыление паром и сжатым воздухом

# ИНЖИНИРИНГ & СЕРВИС

## ГОТОВЫЕ КОНЦЕПЦИИ ДЛЯ ЛЮБЫХ ТРЕБОВАНИЙ

### CS COMBUSTION SOLUTIONS

Поддержит Вас при планировании  
и оценке проектов.

По заказу мы разрабатываем концепции для  
решения Ваших особых проблем.

#### Команда CS предлагает следующие услуги по инжинирингу и сервису

- оценке и оптимизации существующих процессов сжигания
- осуществлении мер по экономии производственных расходов
- повышении мощности существующих установок сжигания
- повышении доступности установки
- консультировании эксплуатанта установок сжигания
- основном и детальном проектировании горелок, камер сгорания и печей
- проектировании реконструкции, обновлении расширения установок
- компьютерных симуляциях для изображения потоков материалов
- вводе в эксплуатацию и сервисе

