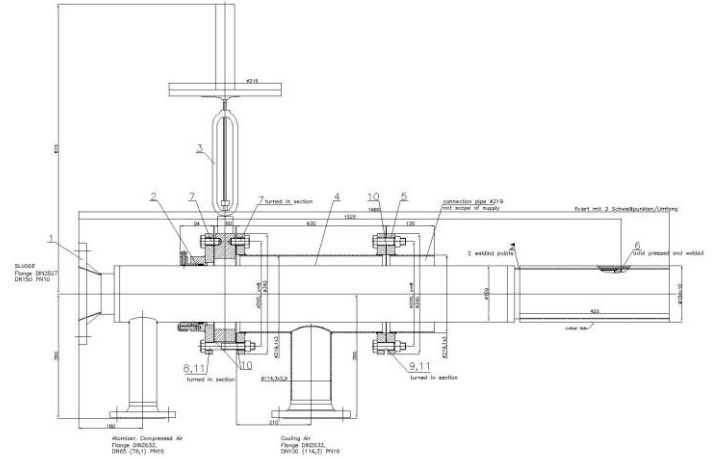
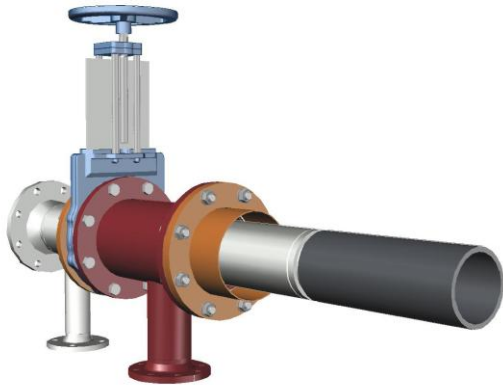


Трубка для высоковязких шламов



Производительность

500 - 15.000 kg/h

Среды

Шлам из очистных установок, нефтяной шлам

Средства распыления

Сжатый воздух или пар

Материалы

Трубы: Инструментальная сталь

Распылитель: Высокоуглеродистая сталь

Запорный клапан: Инструментальная сталь

Форсунка: жаропрочный материал или с покрытием против повышенной подверженности износам

Сухое вещество

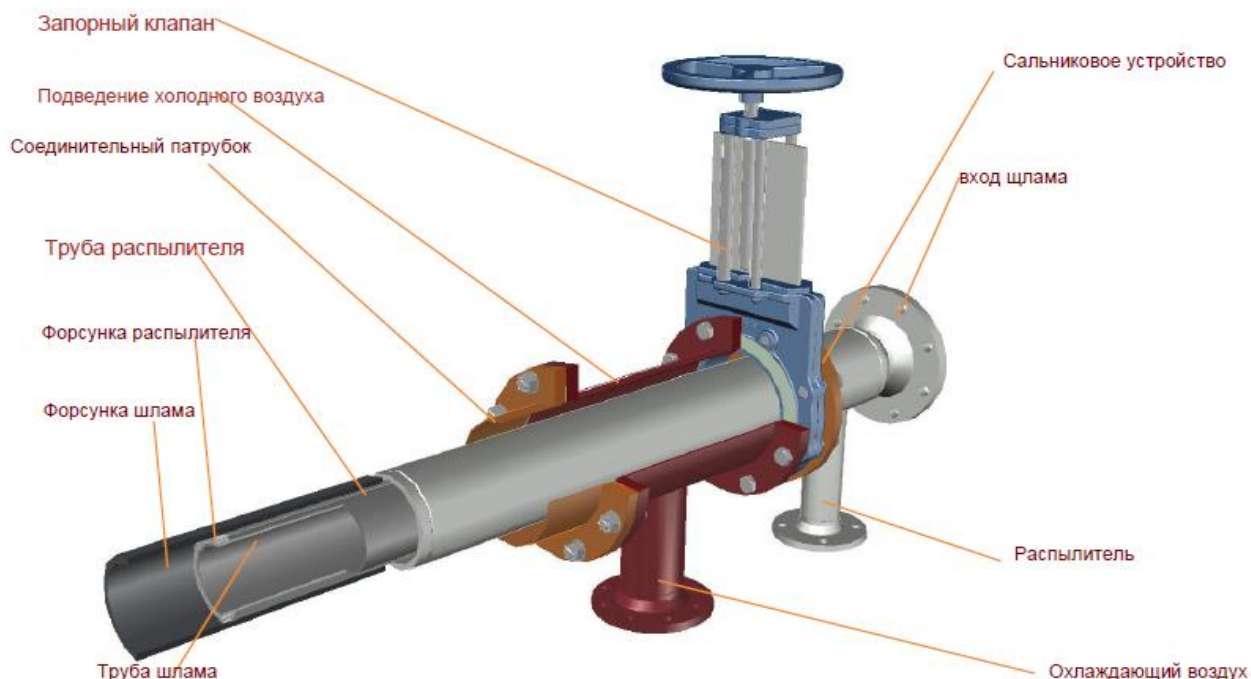
0 - 50 %

Применение

Устройство вихревого слоя

Вращающаяся трубчатая печь

Устройство сжигания отходов



Описание:



Трубка для высоковязких шламов имеет центральную трубу, которая не имеет в диаметре никаких сужений и трещин. Таким образом, гарантируется, что не образуется никаких пробок и шлам протекает беспрепятственно. В трубке для распыления шлама используется распыляющее средство. Это может быть пар или сжатый воздух, для чего необходимо постоянное давление среды 3,5-7,0 бар.

Распыляющее средство смешивается со шламом через отверстие форсунки и расщепляет шлам на мелкие частицы.

Если шлам имеет очень большое количество сухого вещества в распыляющее вещество дополнительно может подаваться в трубу подачи шлама, чтобы улучшить производительность и распыление.