

У нас достаточно
воздуха
для каждого

По всем вопросам обращайтесь в наш офис ООО "ТИ-Системс":
Тел/факс: (495) 7774788, 5007154, 55, 65, 7489626, 7489127, 28, 29
Эл. почта: info@tisis.ru Интернет: www.tisis.ru www.tisis.kz www.tisis.by www.tesec.ru



ВОЗДУШНЫЕ ВИНТОВЫЕ КОМПРЕССОРЫ ATMOS ALBERT



Мощность привода.....4,0 – 22,00 кВт

Производительность...0,5 – 3,3 м³/мин

Давление.....7,5 – 13 бар

ATMOS

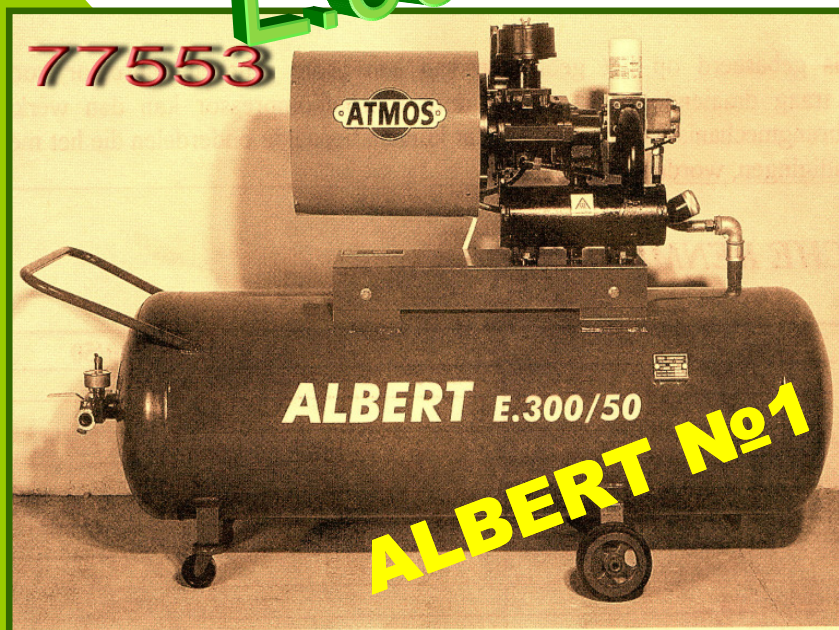
У нас достаточно
воздуха
для каждого

По всем вопросам обращайтесь в наш офис ООО "ТИ-Системс":
Тел/факс: (495) 7774788, 5007154, 55, 65, 7489626, 7489127, 28, 29
Эл. почта: info@tisis.ru Интернет: www.tisis.ru www.tisis.kz www.tisis.by www.tesec.ru



КОНЦЕПЦИЯ МОДЕЛЬНОГО РЯДА ATMOS ALBERT

E.300/50



- **ВЫСОКАЯ НАДЕЖНОСТЬ**
- **БОЛЬШОЙ РЕСУРС**
- **ВЫСОКАЯ ЭФФЕКТИВНОСТЬ**
- **ДОСТУПНЫЙ СЕРВИС**
- **НИЗКИЙ ШУМ**
- **НИЗКИЕ ЗАТРАТЫ**
- **ИСПОЛНЕНИЯ ПО ЗАКАЗУ**

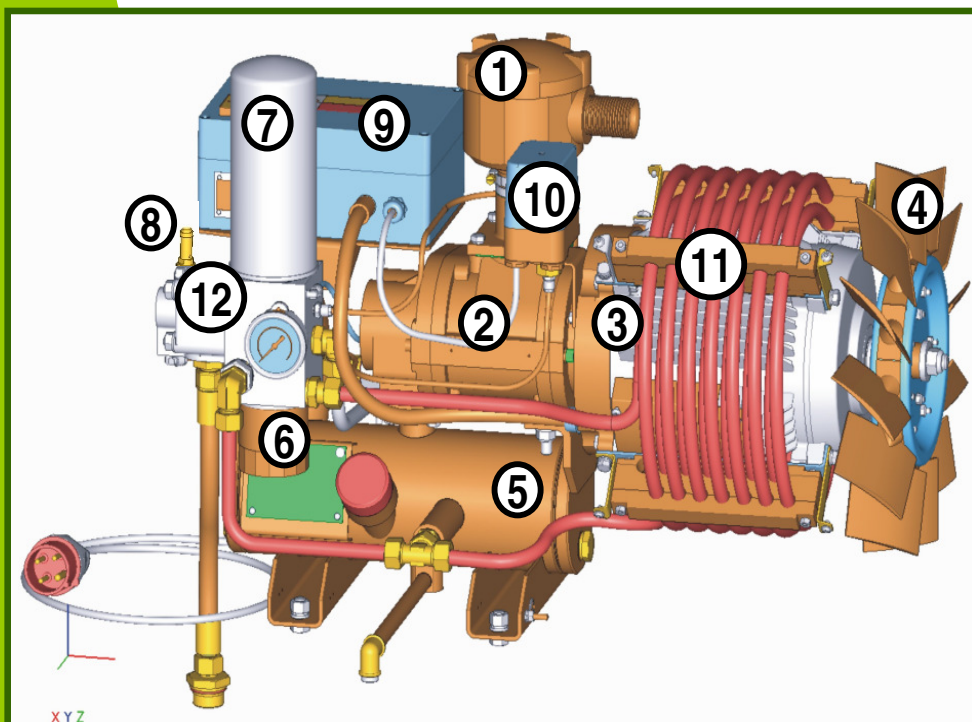
ATMOS

У нас достаточно
воздуха
для каждого

По всем вопросам обращайтесь в наш офис ООО "ТИ-Системс":
Тел/факс: (495) 7774788, 5007154, 55, 65, 7489626, 7489127, 28, 29
Эл. почта: info@tisis.ru Интернет: www.tisis.ru www.tisis.kz www.tisis.by www.tesec.ru



КОМПОНОВОЧНАЯ СХЕМА ATMOS ALBERT



- 1 – воздушный фильтр
- 2 – винтовой блок
- 3 – электродвигатель
- 4 – вентилятор
- 5 – маслобак
- 6 – масляный фильтр
- 7 – сепаратор (маслоотделитель)
- 8 – предохранительный клапан
- 9 – распределительный щиток
- 10 – переключатель давления
- 11 – трубчатый теплообменник
- 12 – блок клапанов

ATMOS

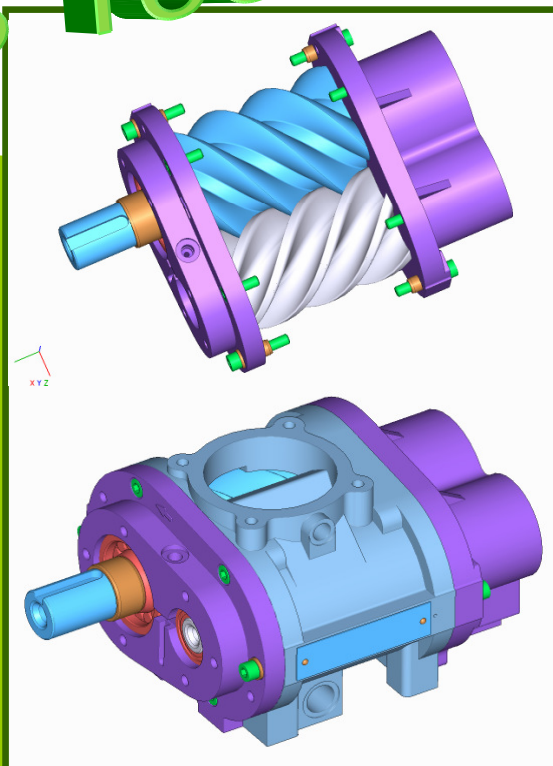
У нас достаточно
воздуха
для каждого

По всем вопросам обращайтесь в наш офис ООО "ТИ-Системс":
Тел/факс: (495) 7774788, 5007154, 55, 65, 7489626, 7489127, 28, 29
Эл. почта: info@tisis.ru Интернет: www.tisis.ru www.tisis.kz www.tisis.by www.tesec.ru



ОСНОВНЫЕ УЗЛЫ И АГРЕГАТЫ ATMOS ALBERT

B 100



- маслозаполненный винтовой блок большой объемной производительности
- высококачественные подшипниковые узлы
- индивидуальная сборка пар роторов
- прецизионная обработка поверхностей
- стендовые испытания каждого блока на всех рабочих режимах
- высокая квалификация персонала
- непрерывный подетальный контроль качества

НАДЕЖНОСТЬ И РЕСУРС

ATMOS

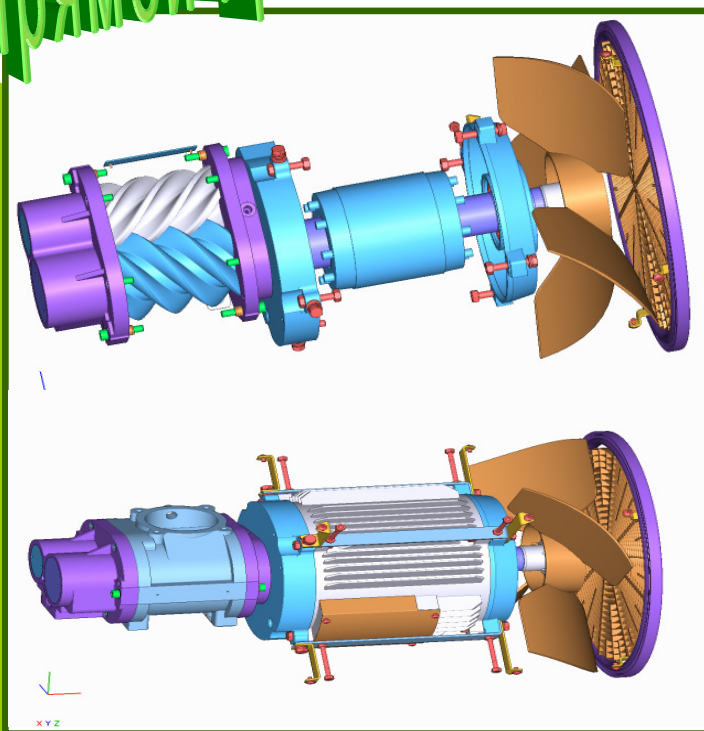
У нас достаточно
воздуха
для каждого

По всем вопросам обращайтесь в наш офис ООО "ТИ-Системс":
Тел/факс: (495) 7774788, 5007154, 55, 65, 7489626, 7489127, 28, 29
Эл. почта: info@tisys.ru Интернет: www.tisys.ru www.tisys.kz www.tisys.by www.tesec.ru



ОСНОВНЫЕ УЗЛЫ И АГРЕГАТЫ ATMOS ALBERT

Прямой привод



Прямой привод

- оригинальный усовершенствованный двигатель **SIEMENS**
- запатентованная конструкция **прямого привода 1:1 без муфты**
- инновационные решения в конструкции
- совместная работа ATMOS-SIEMENS
- точность в деталях
- качество сборки
- минимальные потери энергии

ВЫСОКАЯ ЭФФЕКТИВНОСТЬ

ATMOS

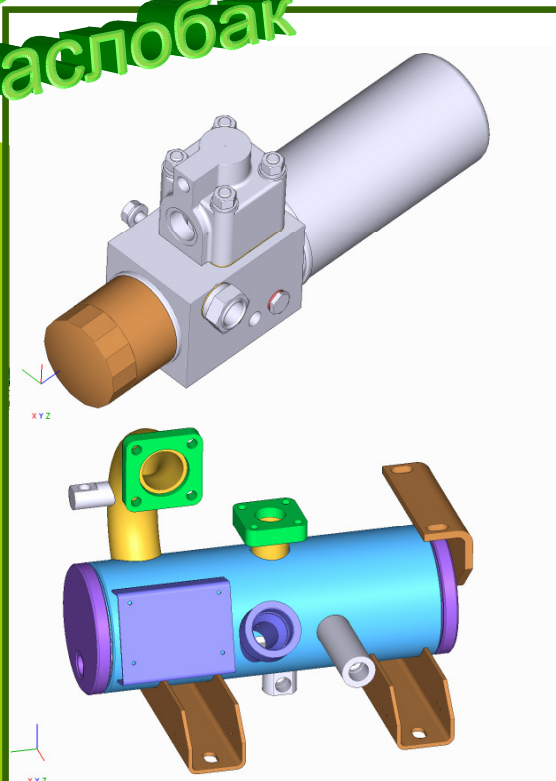
У нас достаточно
воздуха
для каждого

По всем вопросам обращайтесь в наш офис ООО "ТИ-Системс":
Тел/факс: (495) 7774788, 5007154, 55, 65, 7489626, 7489127, 28, 29
Эл. почта: info@tisis.ru Интернет: www.tisis.ru www.tisis.kz www.tisis.by www.tesec.ru



ОСНОВНЫЕ УЗЛЫ И АГРЕГАТЫ ATMOS ALBERT

Аиройл-блок
Маслобак



Интегрированный блок воздух-масло
включает:

- масляный фильтр
- сепаратор-маслоотделитель
- обратный клапан
- термостат
- манометр
- отсос масла

Маслобак

- минимальный объем
- силовой элемент конструкции



МИНИМАЛЬНЫЕ ПОТЕРИ

ATMOS

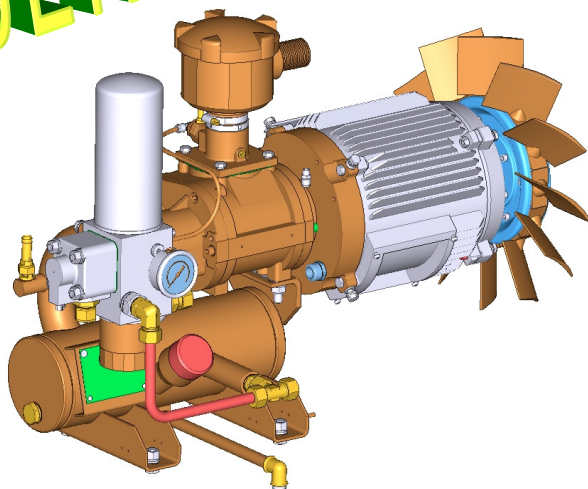
У нас достаточно
воздуха
для каждого

По всем вопросам обращайтесь в наш офис ООО "ТИ-Системс":
Тел/факс: (495) 7774788, 5007154, 55, 65, 7489626, 7489127, 28, 29
Эл. почта: info@tisis.ru Интернет: www.tisis.ru www.tisis.kz www.tisis.by www.tesec.ru



ПРЕИМУЩЕСТВА КОМПРЕССОРОВ ATMOS ALBERT

ALBERTE



- высокая надежность
- высокоэффективный винтовой блок
- низкие обороты роторов
- прямой привод 1:1 или POLY-V ремень
- низкий уровень шума
- энергосберегающая система управления
- модели с частотным регулированием
- большой выбор исполнений
- простая установка и эксплуатация
- низкие эксплуатационные расходы
- оправданные инвестиции

ТРЕБОВАНИЯ ЗАКАЗЧИКА

ATMOS

У нас достаточно
воздуха
для каждого

По всем вопросам обращайтесь в наш офис ООО "ТИ-Системс":
Тел/факс: (495) 7774788, 5007154, 55, 65, 7489626, 7489127, 28, 29
Эл. почта: info@tisis.ru Интернет: www.tisis.ru www.tisis.kz www.tisis.by www.tesec.ru



ВАРИАНТЫ ИСПОЛНЕНИЯ ATMOS ALBERT

СТАНДАРТ



ALBERT E.40
ALBERT E.50
ALBERT E.60-12
ALBERT E.70
ALBERT E.80 VARIO

СТАНДАРТ ПЛЮС



ALBERT E.40
ALBERT E.50
ALBERT E.60-12
ALBERT E.70
ALBERT E.80 VARIO

ATMOS

У нас достаточно
воздуха
для каждого

По всем вопросам обращайтесь в наш офис ООО "ТИ-Системс":
Тел/факс: (495) 7774788, 5007154, 55, 65, 7489626, 7489127, 28, 29
Эл. почта: info@tisys.ru Интернет: www.tisys.ru www.tisys.kz www.tisys.by www.tesec.ru



ВАРИАНТЫ ИСПОЛНЕНИЯ ATMOS ALBERT

КОМФОРТ



ALBERT E.50
ALBERT E.70
ALBERT E.95
ALBERT E.140
ALBERT E.170
ALBERT E.100 V, E.120 V
ALBERT E.150 V, E.220 V

КОМФОРТ ПЛЮС



ALBERT E.50
ALBERT E.70
ALBERT E.95
ALBERT E.140
ALBERT E.170
ALBERT E.100 V, E.120 V
ALBERT E.150 V, E.220 V

ATMOS

**У нас достаточно
воздуха
для каждого**

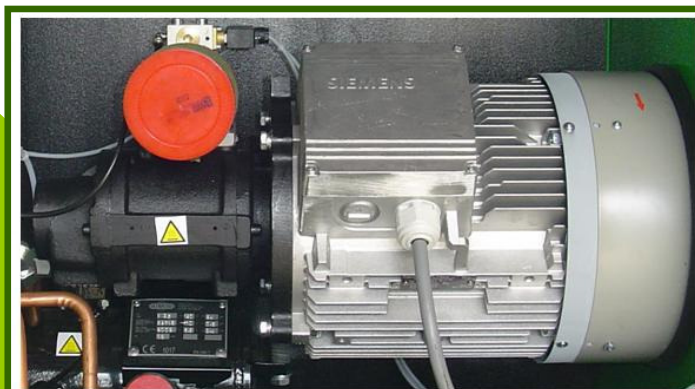
По всем вопросам обращайтесь в наш офис ООО "ТИ-Системс":
Тел/факс: (495) 7774788, 5007154,55, 65, 7489626, 7489127, 28, 29
Эл. почта: info@tisys.ru Интернет: www.tisys.ru www.tisys.kz www.tisys.by www.tesec.ru



КОНСТРУКТИВНЫЕ И ТЕХНИЧЕСКИЕ РЕШЕНИЯ ATMOS ALBERT

ПРЯМОЙ ПРИВОД

При прямом приводе 1:1 компрессорный блок соединен напрямую с приводным двигателем. При такой конструкции отсутствуют передаточные потери, что значительно экономит расходы на электроэнергию.



ПОЛИКЛИНОВОЙ РЕМЕНЬ

Передача мощности от электродвигателя к винтовому компрессору осуществляется через ременную передачу, что позволяет с минимальными потерями в широком диапазоне варьировать рабочее давление и производительность компрессорной установки.



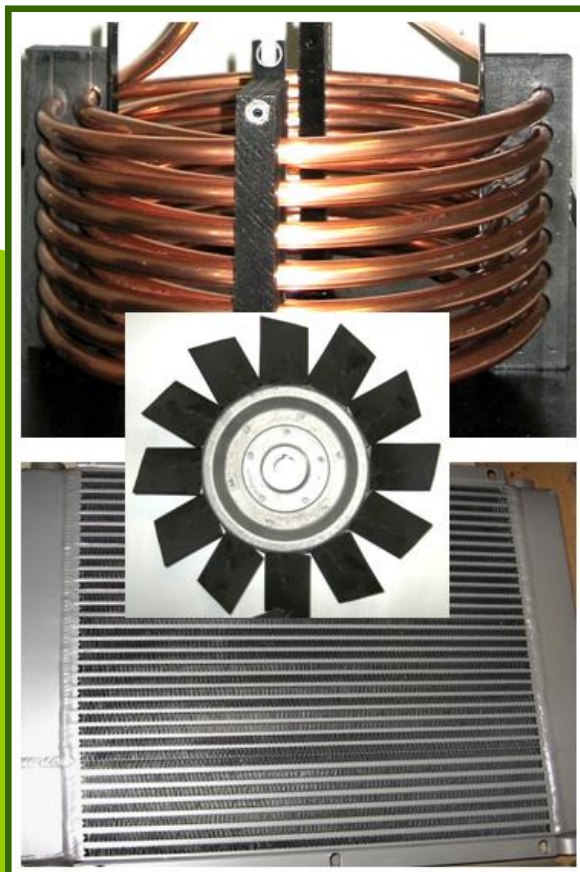
ATMOS

У нас достаточно
воздуха
для каждого

По всем вопросам обращайтесь в наш офис ООО "ТИ-Системс":
Тел/факс: (495) 7774788, 5007154, 55, 65, 7489626, 7489127, 28, 29
Эл. почта: info@tisis.ru Интернет: www.tisis.ru www.tisis.kz www.tisis.by www.tesec.ru



КОНСТРУКТИВНЫЕ И ТЕХНИЧЕСКИЕ РЕШЕНИЯ ATMOS ALBERT



СИСТЕМА ОХЛАЖДЕНИЯ

Компрессоры Е.40, 50, 80V установлен точно рассчитанный трубчатый медный теплообменник, совмещенный с охлаждением двигателя.

Компрессоры Е.70, 95, 140, 170, 120V, 220V установлен двухсекционный радиатор охлаждения с масляной и воздушной секциями.

Вентилятор охлаждения повышенной мощности закреплен на валу двигателя.

Компоновка компрессоров обеспечивает оптимальные температурные режимы работы с минимальными энергозатратами.

ATMOS

У нас достаточно
воздуха
для каждого

По всем вопросам обращайтесь в наш офис ООО "ТИ-Системс":
Тел/факс: (495) 7774788, 5007154, 55, 65, 7489626, 7489127, 28, 29
Эл. почта: info@tisis.ru Интернет: www.tisis.ru www.tisis.kz www.tisis.by www.tesec.ru



КОНСТРУКТИВНЫЕ И ТЕХНИЧЕСКИЕ РЕШЕНИЯ ATMOS ALBERT

СИСТЕМА УПРАВЛЕНИЯ

- по принципу «старт – стоп»
- микропроцессор AIRMASTER
- частотный преобразователь DANFOSS

С помощью системы управления производится регулировка следующих параметров:

- режим управления: с переходом в холостой режим и остановом, непрерывный регулируемый, регулируемый;
- давление перехода в холостой режим;
- давление перехода в рабочий режим;
- время работы двигателя по схеме "звезда" при запуске;
- время работы двигателя компрессора в холостом режиме перед остановкой;
- задержка компрессора перед повторным запуском.

На жидкокристаллических экранах отображается информация:

- рабочее давление;
- температура компрессора;
- время предстоящих сервисных мероприятий.



ATMOS

У нас достаточно
воздуха
для каждого

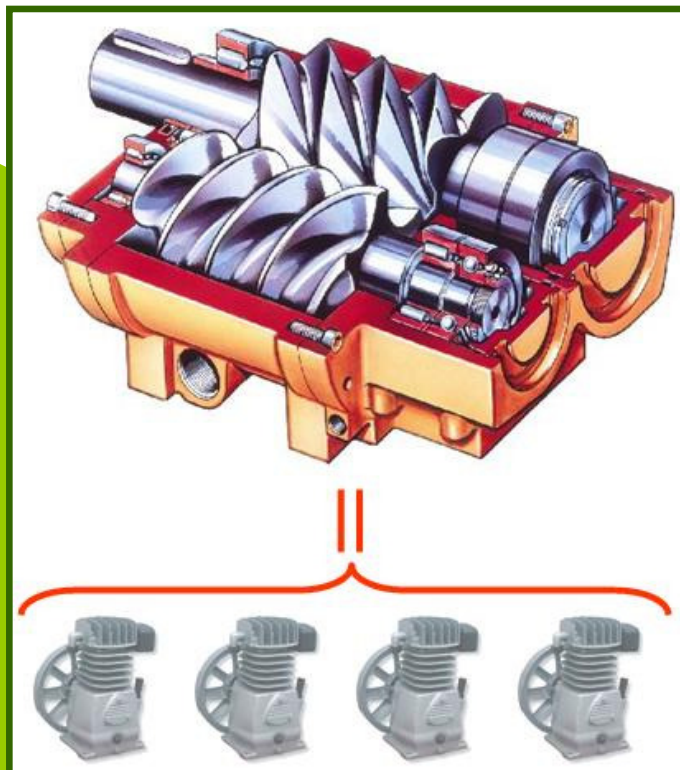
По всем вопросам обращайтесь в наш офис ООО "ТИ-Системс":
Тел/факс: (495) 7774788, 5007154, 55, 65, 7489626, 7489127, 28, 29
Эл. почта: info@tisis.ru Интернет: www.tisis.ru www.tisis.kz www.tisis.by www.tesec.ru



ОБЕСПЕЧЕНИЕ РЕСУРСА И НАДЕЖНОСТИ ATMOS ALBERT

РЕСУРС ПОДШИПНИКОВ

6 000 об./мин. 20 000 часов.
3 000 об./мин. 40 000 часов.
1 500 об./мин. 80 000 часов.



	ALBERT	Другие компрессоры
4 кВт	950 1/min.	1450 - 5800 1/min.
5,5 кВт	1450 1/min.	2900 - 7200 1/min.
7,5 кВт	1850* 1/min.	2900 - 6800 1/min.
11 кВт	2915 1/min	3700 - 6500 1/min.
15 кВт	3475* 1/min.	4250 - 6300 1/min
VARIO	950 – 3470 1/min	1230 – 3400 1/min

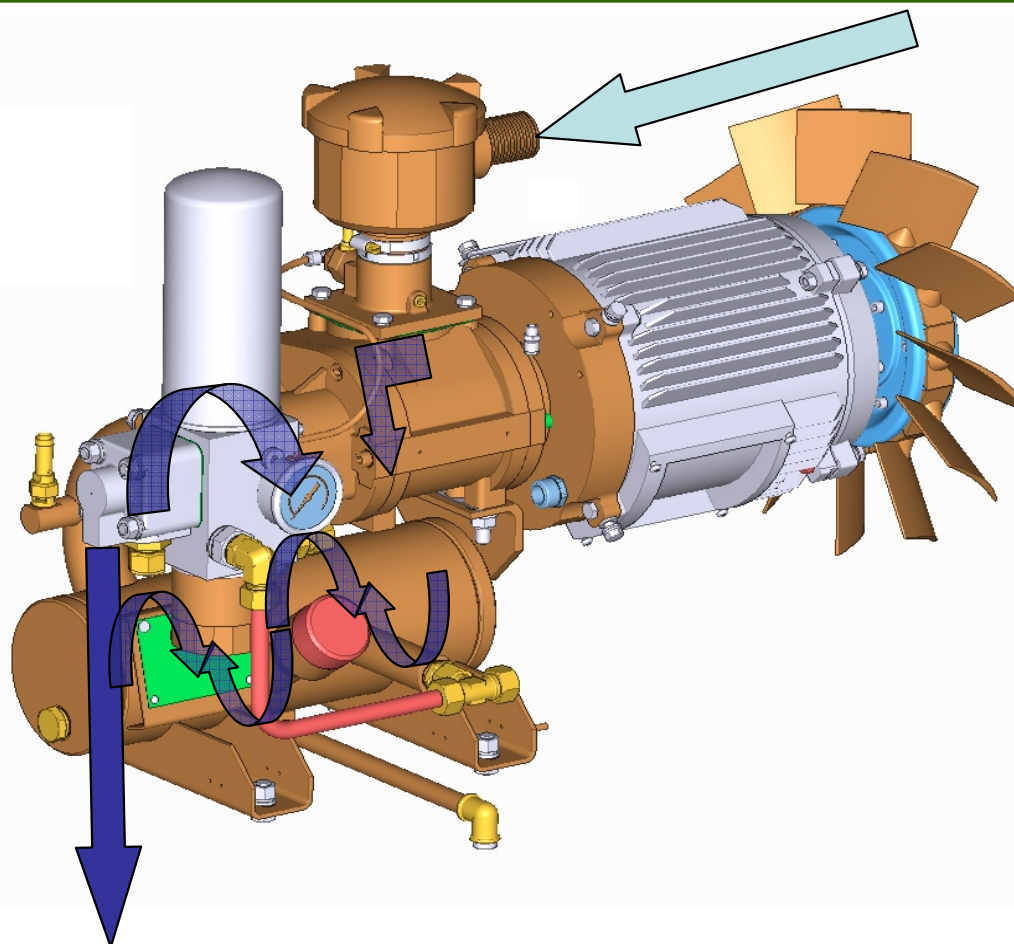
ATMOS

У нас достаточно
воздуха
для каждого

По всем вопросам обращайтесь в наш офис ООО "ТИ-Системс":
Тел/факс: (495) 7774788, 5007154, 55. 65, 7489626, 7489127, 28, 29
Эл. почта: info@tisis.ru Интернет: www.tisis.ru www.tisis.kz www.tisis.by www.tesec.ru



СХЕМА ВОЗДУШНОГО ПОТОКА ATMOS ALBERT



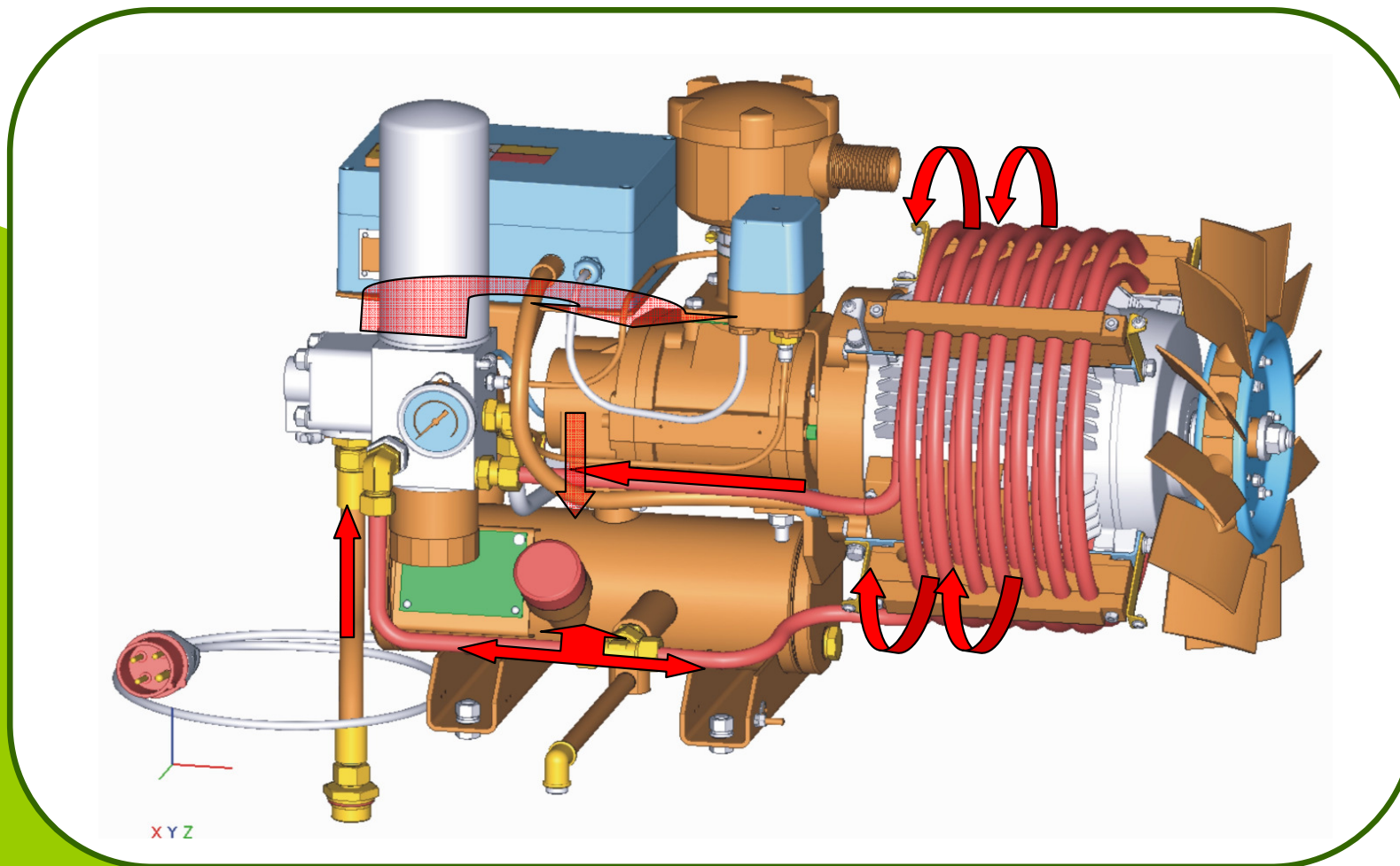
ATMOS

У нас достаточно
воздуха
для каждого

По всем вопросам обращайтесь в наш офис ООО "ТИ-Системс":
Тел/факс: (495) 7774788, 5007154, 55. 65, 7489626, 7489127, 28, 29
Эл. почта: info@tisis.ru Интернет: www.tisis.ru www.tisis.kz www.tisis.by www.tesec.ru



СХЕМА ЦИРКУЛЯЦИИ МАСЛА ATMOS ALBERT



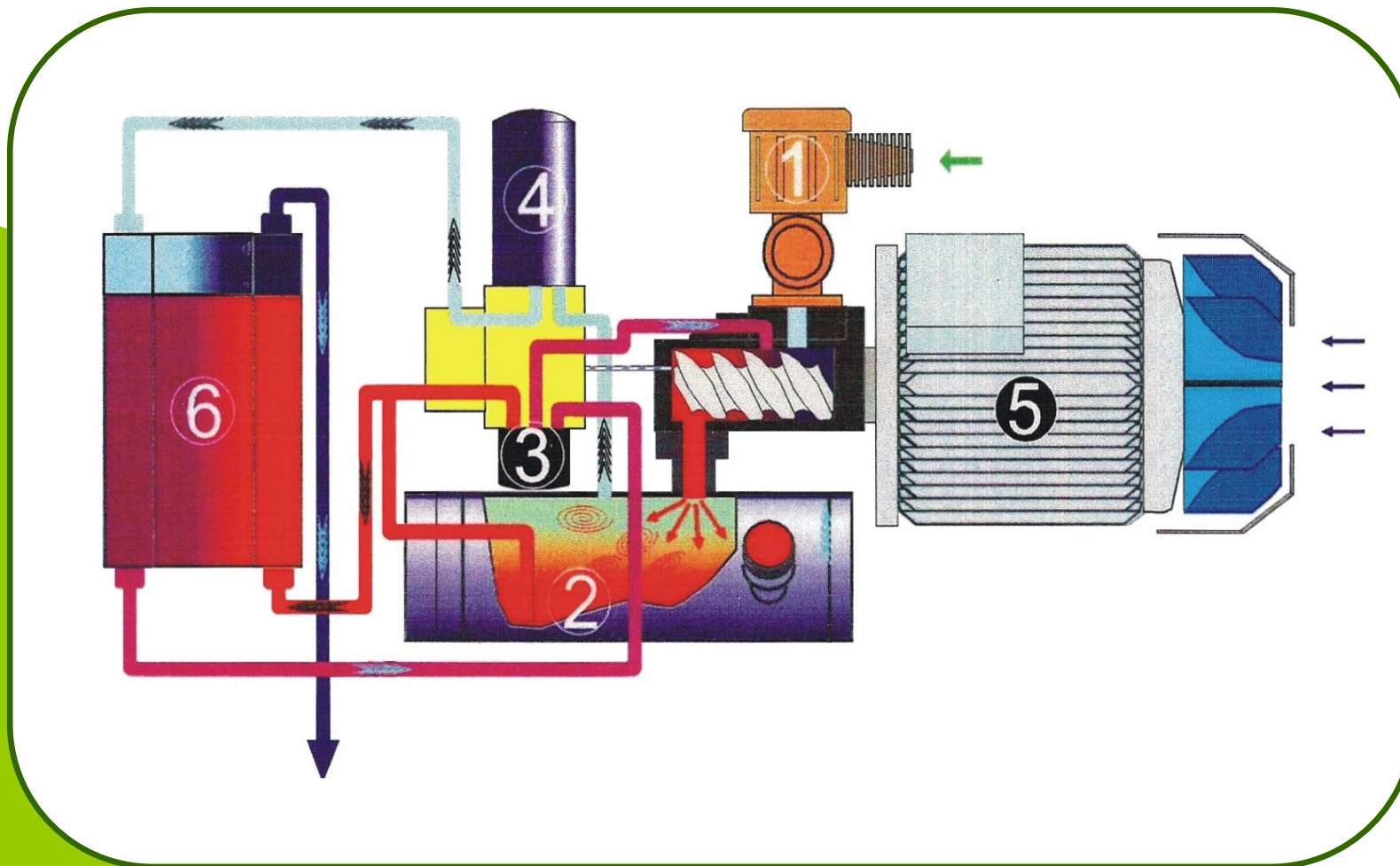
ATMOS

У нас достаточно
воздуха
для каждого

По всем вопросам обращайтесь в наш офис ООО "ТИ-Системс":
Тел/факс: (495) 7774788, 5007154, 55, 65, 7489626, 7489127, 28, 29
Эл. почта: info@tisis.ru Интернет: www.tisis.ru www.tisis.kz www.tisis.by www.tesec.ru



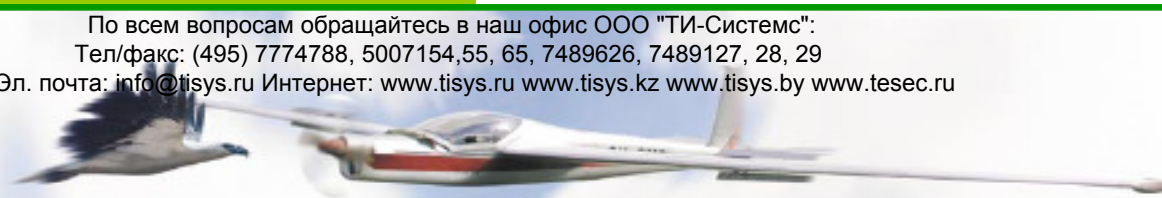
ДИАГРАММА ВОЗДУШНОГО И МАСЛЯНОГО ОКРУГОВ ATMOS ALBERT



ATMOS

У нас достаточно
воздуха
для каждого

По всем вопросам обращайтесь в наш офис ООО "ТИ-Системс":
Тел/факс: (495) 7774788, 5007154, 55, 65, 7489626, 7489127, 28, 29
Эл. почта: info@tisy.ru Интернет: www.tisy.ru www.tisy.kz www.tisy.by www.tesec.ru



ALBERT VARIO = ПРЯМОЙ ПРИВОД + ИНВЕНТЕР

ПРЕИМУЩЕСТВА VARIO

- Плавный пуск двигателя исключает перегрузки
- Широкий диапазон регулирования экономит электроэнергию и исключает холостой ход
- Предел чувствительности $\pm 0,1$ бара снижает пневмопотери в воздушных магистралях
- Оптимальная производительность минимизирует потребный объем воздухохранилища
- Отсутствуют потери энергии при изменении режимов работы
- Устойчивое давление в сети повышает качество технологических процессов и ресурс оборудования
- Обеспечивается полный контроль параметров
- Легкая установка и эксплуатация



ЭКОНОМИЯ ЭНЕРГИИ 35%

ATMOS

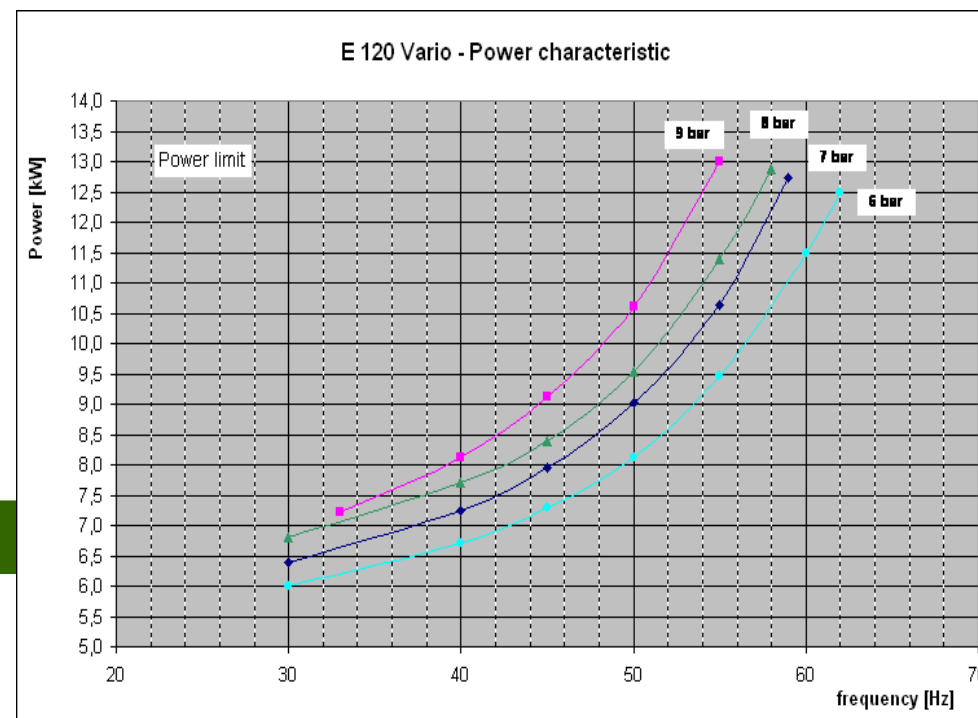
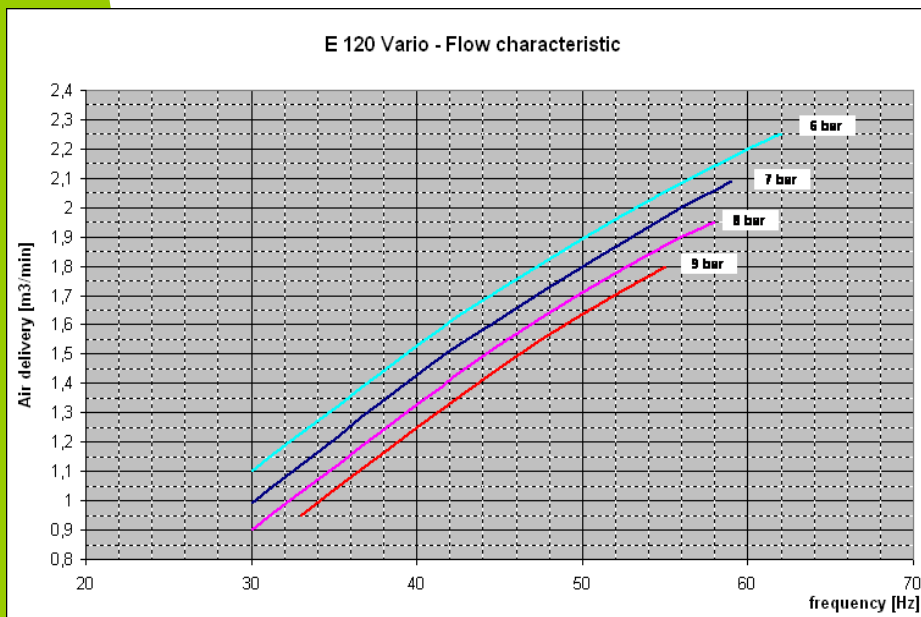
У нас достаточно
воздуха
для каждого

По всем вопросам обращайтесь в наш офис ООО "ТИ-Системс":
Тел/факс: (495) 7774788, 5007154, 55, 65, 7489626, 7489127, 28, 29
Эл. почта: info@tisis.ru Интернет: www.tisis.ru www.tisis.kz www.tisis.by www.tesec.ru



ALBERT VARIO = ПРЯМОЙ ПРИВОД + ИНВЕНТЕР

ALBERT E 120 VARIO



ATMOS

У нас достаточно
воздуха
для каждого

По всем вопросам обращайтесь в наш офис ООО "ТИ-Системс":
Тел/факс: (495) 7774788, 5007154, 55, 65, 7489626, 7489127, 28, 29
Эл. почта: info@tisis.ru Интернет: www.tisis.ru www.tisis.kz www.tisis.by www.tesec.ru



СЕРВИСНОЕ ОБСЛУЖИВАНИЕ ATMOS ALBERT

- доступно
- удобно
- легко и просто



Легкий доступ к узлам и деталям компрессора, позволяет производить сервисные работы в кратчайшие сроки, что позволяет свести к минимуму простой производства.

ATMOS

У нас достаточно
воздуха
для каждого

По всем вопросам обращайтесь в наш офис ООО "ТИ-Системс":
Тел/факс: (495) 7774788, 5007154,55, 65, 7489626, 7489127, 28, 29
Эл. почта: info@tisis.ru Интернет: www.tisis.ru www.tisis.kz www.tisis.by www.tesec.ru



ALBERT VARIO 2009

Новая конструкция
шумозащитного кожуха компрессоров!!!



62 - 72 dB(A)

НОВИНКА!

ATMOS