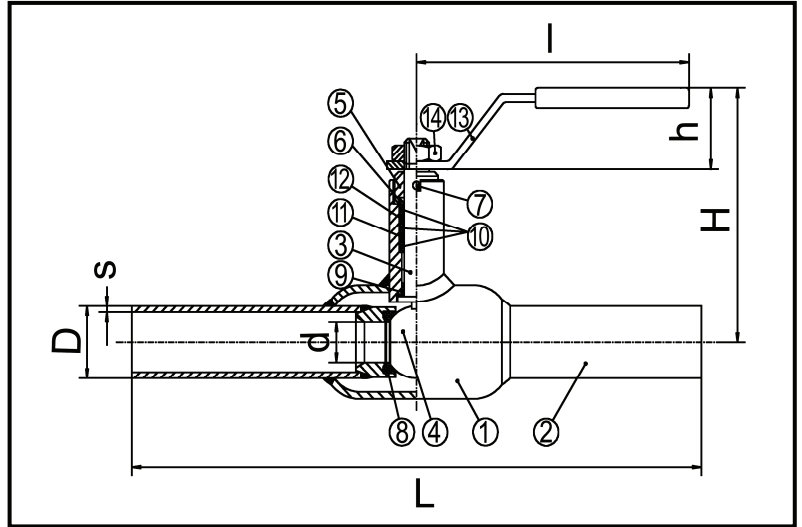
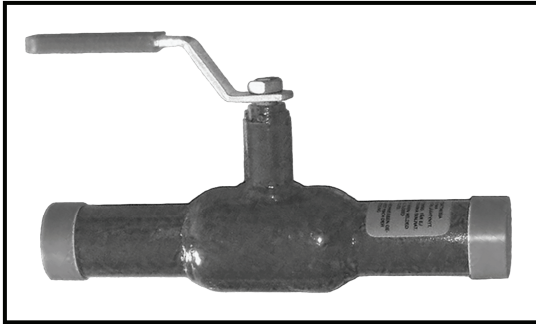


DINANSI**Кран шаровый полнопроходный под приварку
модели Sphere BV-01/O, Ду 10 – 80 мм (3/8" - 3")****ПРИМЕНЕНИЕ**

Обычное применение: вода, воздух.

СЕРТИФИКАЦИЯ

Сертифицированы в России.

Сертификат соответствия:

№ РОСС US.AЯ77.В03950

(действителен до 16.05.2011).

ТЕХНИЧЕСКИЕ ПАРАМЕТРЫКонструкция: полнопроходная.Покрытие: эпоксидное, синего цвета.Соединение: под приварку.**УСЛОВИЯ ЭКСПЛУАТАЦИИ**

Рабочее давление – 40 бар.

Тестовое давление – 44 бара.

Рабочая температура: -20°C – +200°C.

Тестовая температура: -30°C – +220°C.

ИСПЫТАНИЯ

Краны проходят испытания на прочность и герметичность.

Процедуры испытаний соответствуют нормам NFE 29311, DIN 3230, ISO 5208.

ГАРАНТИЯПоставщик гарантирует отсутствие дефектов в материалах и технологии изготовления оборудования в течение **одного года** со дня отгрузки оборудования (гарантийного периода).**Технические параметры и габаритные размеры (мм)**

DN	PN	Kv	d	D	s	L	H	h	l	Вес, кг
10	40	6	10	17,2	2,0	230	91	30	110	0,5
15	40	8	10	21,3	2,0	230	91	30	110	0,6
20	40	13	15	26,9	2,3	230	95	30	110	0,8
25	40	25	20	33,7	2,6	230	115	36	140	1,1
32	40	41	24	42,4	2,6	260	119	36	140	1,5
40	40	65	31	48,3	2,9	260	145	47	180	1,9
50	40	100	39	60,3	2,9	300	151	47	180	2,4
65	25	180	50	76,1	2,9	300	169	50	250	5,0
80	25	270	65	88,9	3,2	300	180	50	250	6,0

Спецификация материалов

№	Деталь	Материал
1	Корпус	Углеродистая сталь
2	Приварной отвод	Углеродистая сталь
3	Шток	Нержавеющая сталь 4305
4	Шар	Нержавеющая сталь 4301
5	Контргайка	
6	Гровер	
7	Болт	
8	Седло шара	PTFE+C
9	Втулка	PTFE+C
10	Сальниковое уплотнение	PTFE
11	О-образное кольцо	EPDM
12	О-образное кольцо	FPM
13	Ручка	Сталь
14	Гайка	